

# Combiné étanche NEXUS

113 dB, 116 dB, 120dB  
LED & Xénon



### APPLICATIONS

Nos combinés sonores et lumineux industriels NEXUS xénon ou LED disposent d'une puissance lumineuse de 5 Joules ou équivalente et d'une puissance sonore de 113 à 120 dB.

Ils permettent une installation en zone bruyante où le signal visuel complète le signal sonore. Ils sont conçus pour vos alarmes de type :

- Défaut process
- Détection gaz et/ou incendie.

Spécifique pour les environnements industriels

### AVANTAGES

- Activation simultanée ou indépendante de la sirène et du feu
- Choix de la technologie : xénon ou LED
- Puissance sonore ajustable sur site
- Installation simple, raccordement dans la base



<b>PUISSANCE LUMINEUSE</b>	Xénon : 5 Joules - 60 flashes/min Version LED (Vcc seulement)					
<b>PUISSANCE SONORE</b>	NEXUS 105 : maximum 113 dB @ 1 mètre NEXUS 110 : maximum 116 dB @ 1 mètre NEXUS 120 : maximum 120 dB @ à 1 mètre (Données variables en fonction du son sélectionné)					
<b>CERTIFICATION</b>	EN54-3 (dispositifs sonores d'alarme feu)					
<b>TEMPERATURE D'UTILISATION</b>	Vcc : -25°C à +70°C / Vca : -25°C à +55°C					
<b>ALIMENTATION</b>	<b>CONSOMMATION</b>					
	<b>NEXUS 105</b>		<b>NEXUS 110</b>		<b>NEXUS 120</b>	
	Sirène seule :	Flash seul :	Sirène seule :	Flash seul :	Sirène seule :	Flash seul :
10 à 60Vcc	8 à 40mA	330mA* 18 à 65mA**	10 à 50mA	330mA* 18 à 65mA**	120 à 550mA	330mA* 18 à 65mA**
230Vca	40mA	70mA	40mA	70mA	200mA	70mA
<b>SONS</b>	64 sons dont le son AFNOR NFS32001 Sélection des sons par microcontact interne Volume réglable par potentiomètre. -20 dB maximum Activation de 3 sons différents possible par branchement 3 fils (version Vcc uniquement)					
<b>MATIERE</b>	Corps en polycarbonate (ABS) résistant aux chocs ; Finition rouge					
<b>ENTREE ET CABLAGE</b>	5 entrées pré-percées en 20mm					
<b>POIDS</b>	NEXUS 105 : 0.7 Kg / NEXUS 110 : 1.1 Kg / NEXUS 120 : 1.8 Kg					
<b>COULEUR DE VERRINE</b>	Rouge, Orange, Bleue, Claire ou Verte					

**PRODUITS SUR STOCK**

Code Produit	Désignation
N105-LR-CC	Combiné Nexus 105, LED rouge, Tension 10-60 Vcc
N105-XR-CC	Combiné Nexus 105, Xénon rouge, Tension 10-60 Vcc
N110-LR-CC	Combiné Nexus 110, LED rouge, Tension 10-60 Vcc
N110-XR-CC	Combiné Nexus 110, Xénon rouge, Tension 10-60 Vcc
N120-LR-CC	Combiné Nexus 120, LED rouge, Tension 10-60 Vcc
N105-XR-CA	Combiné Nexus 105, Xénon rouge, Tension 110/230 Vca
N110-XR-CA	Combiné Nexus 110, Xénon rouge, Tension 110/230 Vca

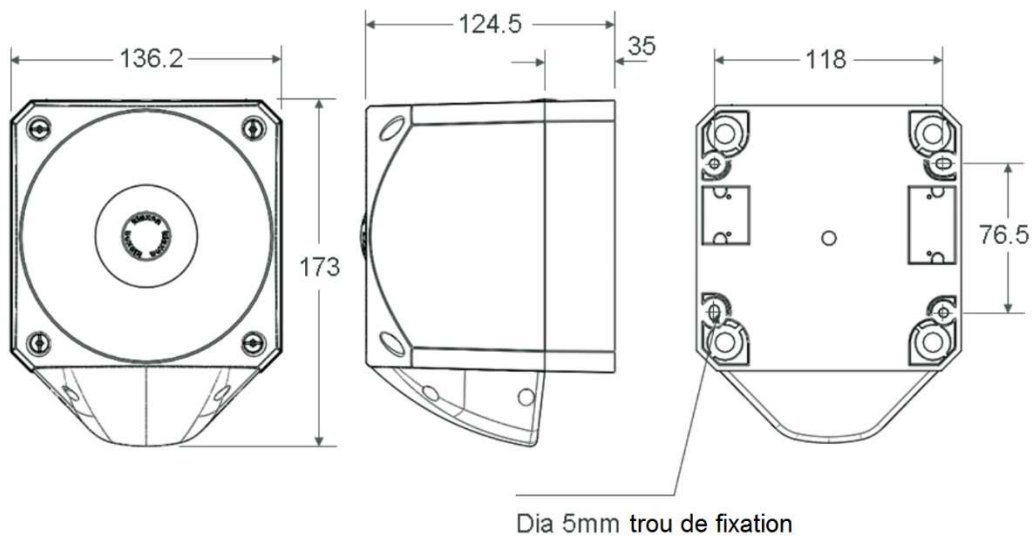


# Combiné étanche NEXUS

113 dB, 116 dB, 120dB  
LED & Xénon

SCHEMA DIMENSIONNEL

NEXUS 105



NEXUS 110 & 120

