

# Sirène électronique

## SONOS de Sécurité Intrinsèque

**105 dB**
**Zones 0, 1, 2, 20, 21 & 22**

**APPLICATIONS**

Notre sirène électronique industrielle SONOS dispose d'une puissance maximum de 105 dB. Sa conception compacte et facile d'installation est spécifique pour vos alarmes de type :

- Défaut process
- Détection gaz et/ou incendie.

Spécifique pour les environnements industriels légers

**AVANTAGES**

- Choix de 32 sons sélectionnables en interne
- Convient aux Risques Gaz et Poussières
- Installation simple, raccordement dans la base



<b>PUISSANCE SONORE</b>	Max 105 dB(A). Son AFNOR NFS32001 = 89 dB(A). Données +/- 3dB(A) (Données variables en fonction du son sélectionné)
<b>CERTIFICATION</b>	ATEX Groupe I M1 Ex ia I Ma. Groupe II 1GD Ex ia IIC T6 Ga & Ex ia IIIC T85°C Da. Version IECEx : Nous consulter
<b>AGREMENT</b>	Certifié EN54-3, type B par le LPCB
<b>TEMPERATURE</b>	De -40°C à +55°C
<b>PARAMETRE DE SI</b>	Maximum Uo : 28V / Io : 93 mA / Po : 660 mW / Ci : 0 / Li : 0 La valeur minimum de Uo est de 23,6 V et de Io est de 50 mA
<b>ALIMENTATION</b>	Par barrière de sécurité intrinsèque (Max 28 V & Mini 23,6 V). La barrière de SI est toujours installée Hors Zone à risque d'explosion (Hors Zone ATEX) sauf si intégré dans un boîtier Exd par exemple.
<b>CONSOMMATION</b>	33 mA
<b>ETANCHEITE</b>	IP66
<b>SONS</b>	32 sons dont le son AFNOR NFS32001 Sélection des sons par microcontacts internes Possibilité d'activation de 2 sons, nous consulter (Relais à isolation galvanique de SI spécifique)
<b>MATIERE</b>	Corps en polycarbonate retardateur de flamme & résistant aux chocs Finition rouge
<b>ENTREE ET CABLAGE</b>	3 entrées pré-percées en 20mm : 2 sur le côté et 1 en fond de boîtier
<b>POIDS</b>	0,330 kg
<b>BARRIERE DE SI</b>	Barrière de sécurité intrinsèque type isolation galvanique modèle BIG-001V D'autres barrières sont possibles, nous consulter
<b>COULEUR</b>	Rouge dans la masse. Option base de couleur blanche

SOLUTION DE SIGNALISATION SONORE

**Code Produit**

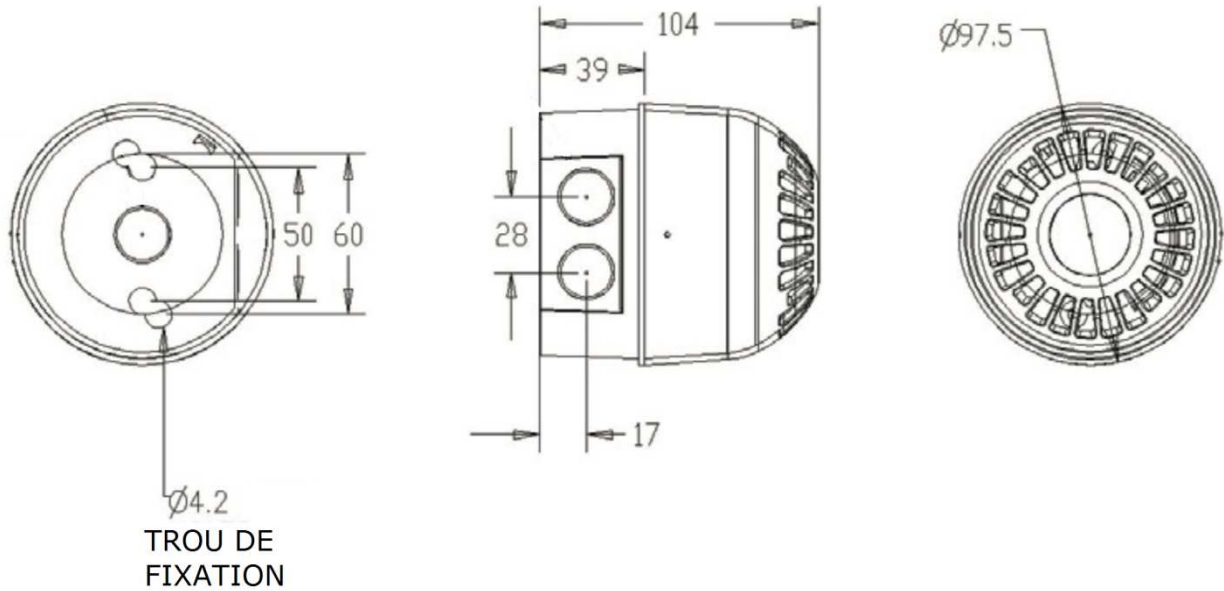
SNSSI-N	Sirène SONOS ATEX en SI. ATEX. Max 105 dB(A). 24 Vcc de SI. IP66
BIG-001V	Isolateur galvanique ATEX à une voie pour gamme SONOS de SI, 24Vcc.
BIG-002V	Isolateur galvanique ATEX à deux voies pour gamme SONOS de SI, 24Vcc.



Sirène électronique  
SONOS de Sécurité Intrinsèque

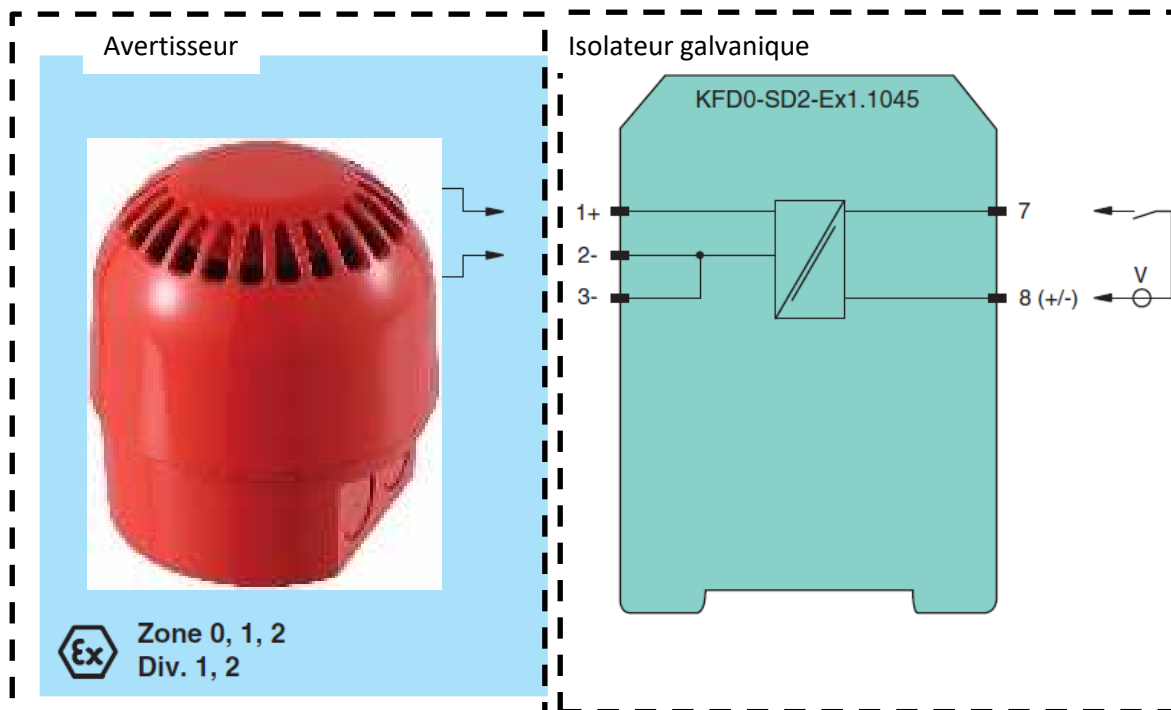
105 dB  
Zones 0, 1, 2, 20, 21 & 22

Base profonde (IP66)



ZONE ATEX

ZONE SURE



SOLUTION DE SIGNALISATION SONORE

