

# Sirène électronique SONOS

106 dB  
EN54-3



## APPLICATIONS

Notre sirène électronique industrielle SONOS dispose d'une puissance de 106 dB. Sa conception compacte et facile d'installation est spécifique pour vos alarmes de type :

- Défaut process
- Détection gaz et/ou incendie.

Spécifique pour les environnements industriels

## AVANTAGES

- 2 sons activables en 10-60 Vcc
- Consommation électrique réduite
- Puissance sonore ajustable sur site
- Installation simple, raccordement dans la base (version Vcc uniquement)



<b>PUISSANCE SONORE</b>	94 à 106 dB à 1m <i>(Données variables en fonction du son sélectionné)</i>
<b>CERTIFICATION</b>	Certifié EN54-3 et NF Puissance sonore : Classe B avec le son AFNOR
<b>TEMPERATURE D'UTILISATION</b>	Vcc : -25°C à +70°C Vca : -25°C à +55°C
<b>ALIMENTATION</b>	<b>CONSOMMATION</b> 10 à 60 Vcc 230Vca 6 à 35 mA 50 mA <i>(Consommation variable selon son sélectionné)</i>
<b>SONS</b>	32 sons dont le son AFNOR NFS32001 Sélection des sons par microcontact interne Volume réglable par potentiomètre. -20 dB maximum
<b>ETANCHEITE</b>	IP65 avec sa base longue ou IP21 avec sa base courte En version NF, existe en Type A et en Type B
<b>SECURITE</b>	Dispositif de verrouillage de la tête de la sirène sur sa base
<b>COULEUR</b>	La tête et la base sont disponibles en rouge ou en blanc
<b>MATIERE</b>	Corps en polycarbonate résistant aux chocs
<b>ENTREE ET CABLAGE</b>	2 entrées pré-percées en 20mm
<b>POIDS</b>	0,250 kg

### Code Produit

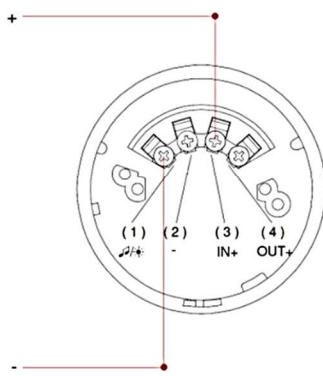
100091	Sirène SONOS – 17 à 60 Vcc – IP65 base longue. Corps rouge
100092	Sirène SONOS – 17 à 60 Vcc – IP21 base courte. Corps rouge
100093	Sirène SONOS – 110/230 Vca – IP65 base longue. Corps rouge

Autres couleurs, nous contacter



Câbler le circuit suivant le schéma de **raccordement électrique (Vcc)** ci-dessous.  
(Attention : vérifier votre Tension d'alimentation 9 à 60 Vcc).

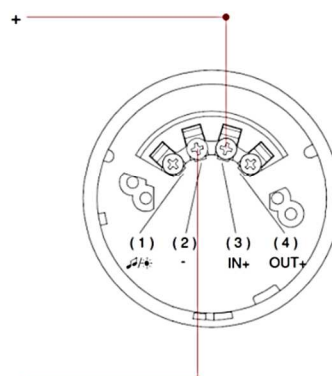
\*Câblage dans la base du combiné



**Pilotage SON 1**

Raccordement :

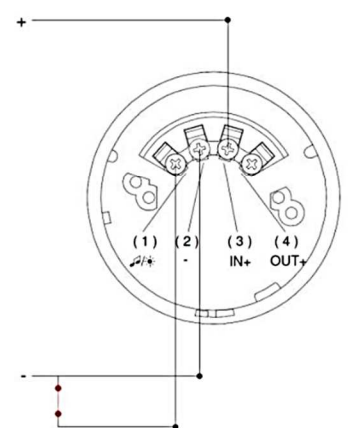
- ✓ + sur borne (3)
- ✓ - sur borne (1)



**Pilotage SON 2**

Raccordement :

- ✓ + sur borne (3)
- ✓ - sur borne (2)



**SON 1 Prioritaire**

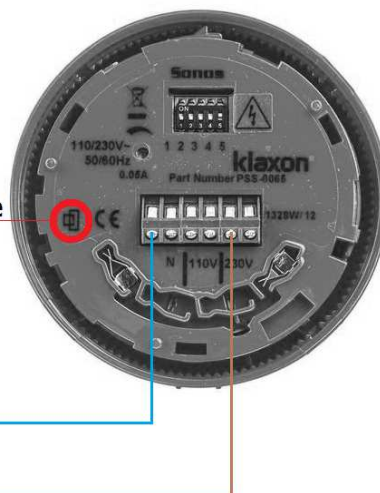
Raccordement :

- ✓ + sur borne (3)
- ✓ - sur borne (1 & 2)

Câbler le circuit suivant le schéma de **raccordement électrique (Vca)** ci-dessous.  
(Attention : vérifier votre Tension d'alimentation 110 à 230 Vcc).

\*Câblage dans la tête du combiné

Ne nécessite pas  
de mise à la terre



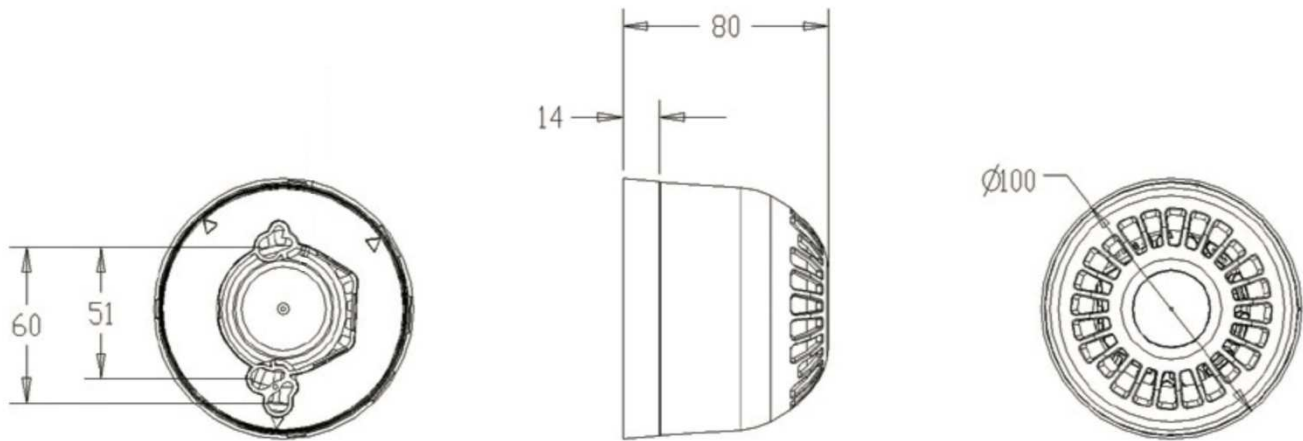
**Attention:** Un seul son disponible pour la tension d'alimentation 110 à 230 Vcc.



# Sirène électronique SONOS

106 dB  
EN54-3

Base courte (IP21)



Base profonde (IP65)

