

Feu Multimodes à LED ATEX GH5

5 Couleurs & 3 Modes Zones 2 & 22



APPLICATIONS

Notre feu Multimodes à LED ATEX modèle GH5 permet d'activer 1 ou plusieurs couleurs parmi 5. De plus, chaque couleur est paramétrable en mode continu, clignotant ou flash.

Il convient pour vos reports d'alarmes en extérieur et intérieur de type :

- Défaut process
- Détection gaz
- Détection incendie

Spécifique pour les applications ATEX ou le risque de gaz et poussières inflammables est considéré comme accidentel.

AVANTAGES

- 5 couleurs activables sur un même feu
- 3 modes paramétrables par couleur
- Lentille de Fresnel pour une excellente diffusion lumineuse
- Corps en Polycarbonate.

CERTIFICATION ATEX	Ex II 3 G Ex nR IIC T6 Gc Ex II 3 D Ex tc IIIC T85°C Dc
PUISSANCE LUMINEUSE	Vca = 12 Watts et Vcc = 4 Watts
TEMPERATURE DE CERTIFICATION	De -20°C à +50°C
MODE OPERATOIRE	5 couleurs disponibles : Rouge, Orange, Verte, bleue et Claire Chaque couleur est paramétrable en mode flash, clignotant, fixe ou inactivé. Mode continu pour 1 couleur active = Couleur permanente. Mode continu pour plusieurs couleurs = Couleur permanente pendant 990 ms chacune. Mode clignotant pour 1 couleur = 220 ms en marche puis 275 ms d'arrêt. Mode clignotant pour plusieurs couleurs = Deux séquences consécutives par couleur. Mode flash pour 1 couleur = 55 ms en marche et 440 ms d'arrêt. Mode flash pour plusieurs couleurs = Quatre séquences consécutives par couleur. Si plusieurs couleurs sont activés, l'ordre des couleurs est Vert, Orange, Rouge, Bleu puis Clair.
RACCORDEMENT	Prévoir 1 conducteur pour le Neutre (Vca) ou le - (Vcc) et 1 conducteur pour la Phase (Vca) ou le + (Vcc) par couleurs devant être activée. Bornier pour conducteurs de 2,5mm ² max.
MATIERE	Corps en Polycarbonate noir avec support mural en acier inoxydable. Calotte en polycarbonate.
POIDS	1,4 kg
ALIMENTATION	CONSOMMATION 24 Vcc (+/- 20%) 230 Vac (50 à 60Hz)
ENTREE ET CABLAGE	1 x M20 avec presse-étoupe 7 à 12mm et 2 x M20 avec bouchons. Bornes acceptant 1x4mm ² en fil monobrin, et 1x2.5mm ² en fil multifibrins.

Code Produit

GH5-024V	Feu à LED GH5. ATEX Zones 2 & 22. 3 modes. 5 couleurs. 24 Vcc
GH5-230V	Feu à LED GH5. ATEX Zones 2 & 22. 3 modes. 5 couleurs. 230 Vca



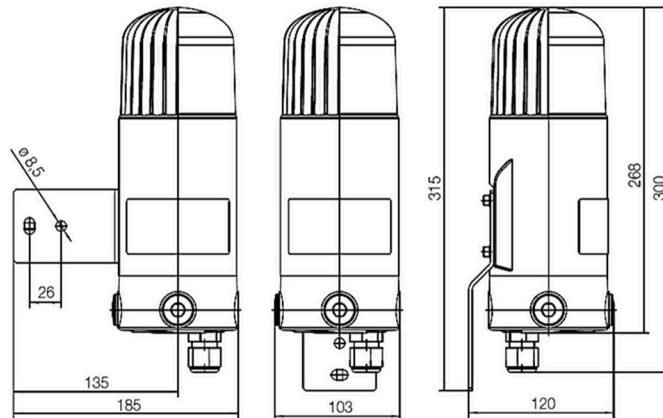
Feu Multimodes à LED ATEX GH5

5 Couleurs & 3 Modes Zones 2 & 22

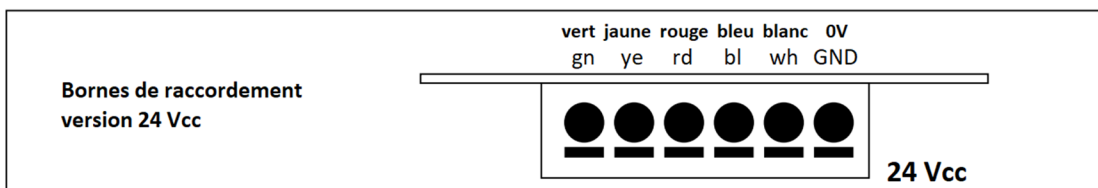
PUISSANCE LUMINEUSE (cd)

	Fixe	Flash	Clignotant
Vert	2,3	0,5	1,3
Bleu	0,7	0,2	0,4
Orange	3,4	0,7	1,9
Rouge	1,6	0,4	0,9
Blanc	5,3	0,7	1,9

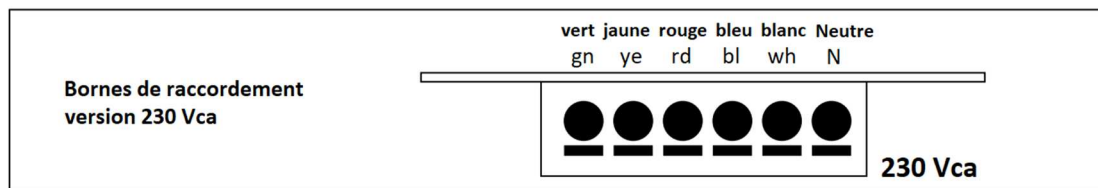
SCHEMA DIMENSIONNEL (mm)



BORNIER 24 Vcc

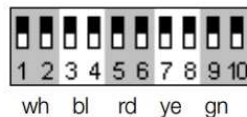


BORNIER 230 Vca



Bloc des contacts de réglage des modes des feux

micro interrupteurs
(position d'origine)



wh = blanc
bl = bleu
rd = rouge
ye = jaune
gn = vert

Contact de réglage des modes (Exemple contact 5 & 6 pour la couleur rouge)

Réglage des différents modes (exemple avec la couleur rouge)



Mode fixe



Mode clignotant



Mode flash



Arrêt

