

Feu Multimodes à LED ATEX GH5

5 Couleurs & 3 Modes Zones 2 & 22



APPLICATIONS

Notre feu Multimodes à LED ATEX modèle GH5 permet d'activer 1 ou plusieurs couleurs parmi 5. De plus, chaque couleur est paramétrable en mode fixe, clignotant ou flash.

Il convient pour vos reports d'alarmes en extérieur et intérieur de type :

- Défaut process
- Détection gaz
- Détection incendie

Spécifique pour les applications ATEX où le risque ATEX est considéré comme accidentel et de courte durée.

AVANTAGES

- 5 couleurs activables sur un même feu
- 3 modes paramétrables par couleur
- Lentille de Fresnel pour une excellente diffusion lumineuse
- Corps et verrine en Polycarbonate.
- Faible consommation
- Grande durée de vie
- Compact

CERTIFICATION ATEX	Ex II 3 G Ex nR IIC T6 Gc Ex II 3 D Ex tc IIIC T85°C Dc
TEMPERATURE DE CERTIFICATION	De -20°C à +50°C
MODE OPERATOIRE	5 couleurs disponibles : Rouge, Orange, Verte, bleue et Claire Chaque couleur est paramétrable en mode flash, clignotant, fixe ou inactivé. Mode continu pour 1 couleur active = Couleur permanente. Mode continu pour plusieurs couleurs = Couleur permanente pendant 990 ms chacune. Mode clignotant pour 1 couleur = 220 ms en marche puis 275 ms d'arrêt. Mode clignotant pour plusieurs couleurs = Deux séquences consécutives par couleur. Mode flash pour 1 couleur = 55 ms en marche et 440 ms d'arrêt. Mode flash pour plusieurs couleurs = Quatre séquences consécutives par couleur. Si plusieurs couleurs sont activés, l'ordre des couleurs est Vert, Orange, Rouge, Bleu puis Clair.
RACCORDEMENT	Prévoir 1 conducteur pour le Neutre (Vca) ou le - (Vcc) et 1 conducteur pour la Phase (Vca) ou le + (Vcc) par couleurs devant être activée. Bornier pour conducteurs de 2,5mm ² max.
MATIERE	Corps en Polycarbonate noir avec support mural en acier inoxydable. Calotte en polycarbonate.
POIDS	1,4 kg
ALIMENTATION	CONSOMMATION
24 Vcc (+/- 20%)	135 mA
230 Vac (50 à 60Hz)	50 mA
ENTREE ET CABLAGE	1 x M20 avec presse-étoupe 7 à 12mm et 2 x M20 avec bouchons. Bornes 2.5 mm ²

Code Produit

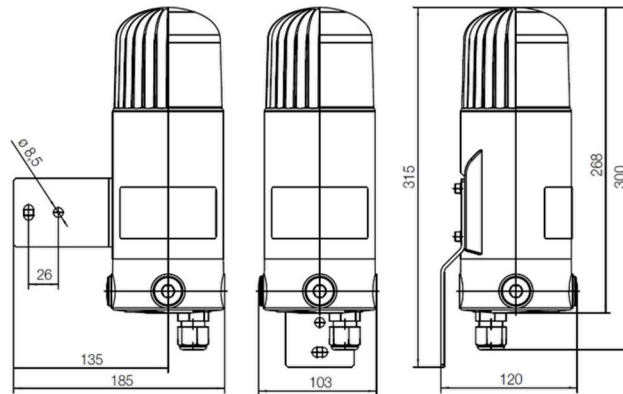
GH5-024V	Feu à LED GH5. ATEX Zones 2 & 22. 3 modes. 5 couleurs. 24 Vcc
GH5-230V	Feu à LED GH5. ATEX Zones 2 & 22. 3 modes. 5 couleurs. 230 Vca



Feu Multimodes à LED ATEX GH5

5 Couleurs & 3 Modes Zones 2 & 22

SCHEMA DIMENSIONNEL (mm)



BORNIER 24 Vcc

Bornes de raccordement
version 24 Vcc

vert jaune rouge bleu blanc 0V
gn ye rd bl wh GND



24 Vcc

BORNIER 230 Vca

Bornes de raccordement
version 230 Vca

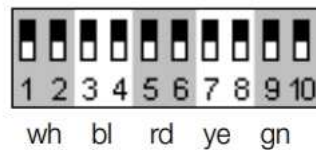
vert jaune rouge bleu blanc Neutre
gn ye rd bl wh N



230 Vca

Sélection des couleurs

micro interrupteurs
(position d'origine)



wh = blanc
bl = bleu
rd = rouge
ye = jaune
gn = vert

Réglage des modes (Exemple contact 5 & 6 pour la couleur rouge)

Réglage des différents modes (exemple avec la couleur rouge)



Mode fixe

rd



Mode clignotant

rd



Mode flash

rd



Arrêt

rd

