

# Affiche Lumineuse Multimodes AL4-LED

LED  
75 cd



AL4-LED avec texte opaque  
(Texte non monté en standard)



## APPLICATIONS

L'affiche lumineuse AL4-LED permet de signaler un risque spécifique ou une action à mettre en œuvre.

Les messages standards sont **EVACUATION IMMEDIATE** et **ENTREE INTERDITE**

Les applications sont orientées autour des :

- Entrées et sorties parking
- Porte d'accès à des zones spécifiques
- Informations sur des risques comme l'ANOXIE
- Extinction en cours

## AVANTAGES

- Puissance visuelle forte de 75 cd par 4 x LEDs
- Message d'alerte 100% personnalisable !
- Etanchéité IP65
- Usage extérieur et intérieur
- Faible consommation
- Buzzer 72 dB (déconnexion possible)
- Multi-tensions 19/60Vcc et 230 Vca
- Protection contre l'inversion de polarité

**Note :** Ce produit peut ne pas convenir en cas de fort ensoleillement (décollement du texte et/ou faible lisibilité). Prévoir une visière anti-soleil AL-PROTEC

## MODE DISPONIBLE

Nombreux modes disponibles en standard et sélectionnables par quatre cavaliers (JP1, 2, 3 et 4) en interne. Positions ouvertes (O) ou fermées (F)

JP1 O = Pleine puissance F = Basse puissance

JP2 O = LED fixe F = LED clignotante – 60 flashes/minute

JP3 O = Son continu F = Son intermittent

JP4 O = Buzzer actif F = Buzzer inactif

## PUISSANCE LUMINEUSE

75 cd avec texte opaque (voir photo) ou 451 cd sans texte opaque

## PUISSANCE SONORE

72 dB @1m par buzzer. Fréquence 3200 Hz

## TEMPERATURE D'UTILISATION

De -10°C à +50°C

## ETANCHEITE

IP65

## MATIERE

Polycarbonate blanc autoextinguible avec couvercle transparent

## POIDS

0,6 Kg

## ALIMENTATION

Choix interne entre 19/60 Vcc et 230 Vca (Voir manuel d'installation)

## CONSOMMATION (mA)

@24 Vcc = Max. 73 mA. @48 Vcc = Max. 43 mA. @230 Vca = Max. 12 mA  
Voir tableau détaillé des consommations électriques en dernière page

## CABLAGE

Transfo Vca : fil section 2,5mm<sup>2</sup> max. Bornier Vcc : Fil section 1,5mm<sup>2</sup> max.

## ENTREE ET CABLAGE

4 entrées pré-perçées 20mm

## OPTION

Textes personnalisés sur demande en Français, Espagnol, Italien, Anglais...

Exemple: RISQUE ANOXIE, ENTRY FORBIDDEN, DETECTION H2S

Textes en lettres rouge sur fond rouge opaque ou sur fond clair/transparent

Devis sur demande. Prix variable selon quantité

## Référence

## Désignation

AL4-LED

Affiche Lumineuse AL4-LED. 19/60Vcc ou 230 Vca. IP65. Pas de texte

AL-PROTEC

Visière de protection anti-soleil en inox pour affiche AL1 & AL4

AL-MONTAGE

Pose de votre texte sur votre affiche

TXTR-EV

Texte non monté rouge opaque pour AL4-LED. EVACUATION IMMEDIATE

TXTR-EI

Texte non monté rouge opaque pour AL4-LED. ENTREE INTERDITE

TXTR-Q10-TXT

Texte non monté rouge opaque spécial pour AL4-LED. TXT A PRECISER. Qté 10 à 19

TXTR-Q20-TXT

Texte non monté rouge opaque spécial pour AL4-LED. TXT A PRECISER. Qté 20 à 49

TXTR-Q50-TXT

Texte non monté rouge opaque spécial pour AL4-LED. TXT A PRECISER. Qté 50 à 99

TXTR-Q100-TXT

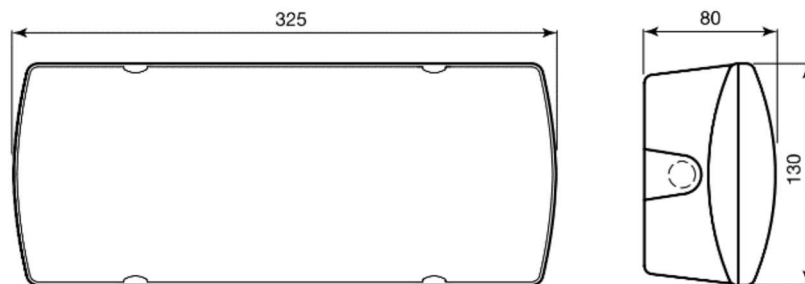
Texte non monté rouge opaque spécial pour AL4-LED. TXT A PRECISER. Qté 100 à 199



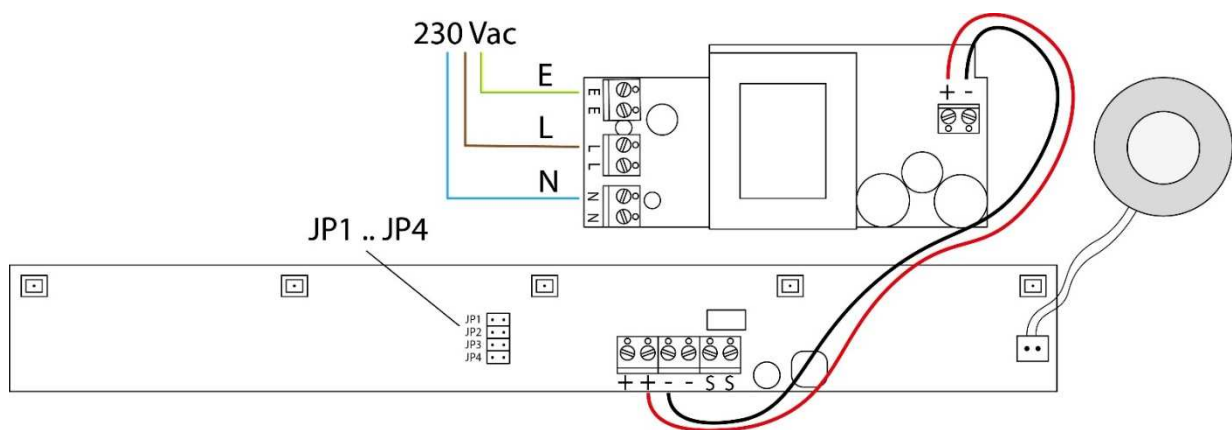
# Affiche Lumineuse Multimodes AL4-LED

LED  
75 cd

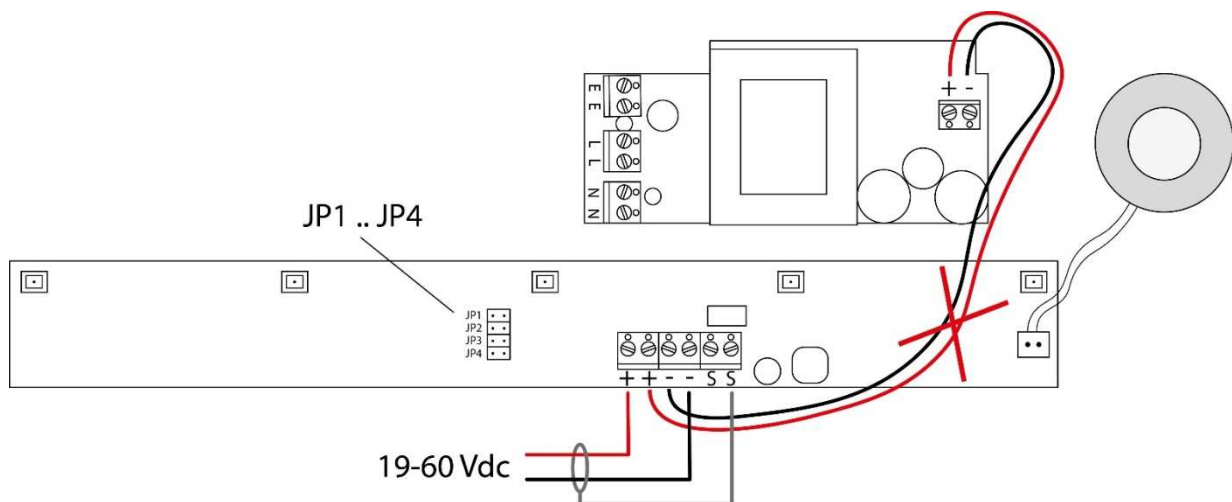
## Côtes et dimensions (mm)



## Schéma électrique Vca



## Schéma électrique Vcc



# Affiche Lumineuse Multimodes

## AL4-LED

# LED

## 75 cd

**Tableau des consommations en fonction des modes**

Alimentation @ 24V				
Puissance LED	Mode LED	Son	Son Oui / Non	Conso mA
Haute	Fixe	Continu	OUI	72,39
Haute	Fixe	N/A	NON	64,12
Basse	Clignotant	Intermittent	OUI	34,51
Basse	Clignotant	N/A	NON	27,98
Basse	Clignotant	Continu	OUI	46,88
Basse	Fixe	N/A	NON	40,14
Basse	Fixe	Intermittent	OUI	48,15
Basse	Fixe	Continu	OUI	55,11
Haute	Clignotant	N/A	NON	39,71
Haute	Clignotant	Intermittent	OUI	49,79
Haute	Clignotant	Continu	OUI	54,63
Haute	Fixe	Intermittent	OUI	68,24

Alimentation @ 48V				
Puissance LED	Mode LED	Son	Son Oui / Non	Conso mA
Haute	Fixe	Continu	OUI	42,38
Haute	Fixe	N/A	NON	39,4
Basse	Clignotant	Intermittent	OUI	29,69
Basse	Clignotant	N/A	NON	26,78
Basse	Clignotant	Continu	OUI	36,51
Basse	Fixe	N/A	NON	34,11
Basse	Fixe	Intermittent	OUI	36,46
Basse	Fixe	Continu	OUI	38,98
Haute	Clignotant	N/A	NON	30,84
Haute	Clignotant	Intermittent	OUI	37,24
Haute	Clignotant	Continu	OUI	39,19
Haute	Fixe	Intermittent	OUI	40,95

Alimentation @ 230V				
Puissance LED	Mode LED	Son	Son Oui / Non	Conso mA
Haute	Fixe	Continu	OUI	12,27
Haute	Fixe	N/A	NON	11,38
Basse	Clignotant	Intermittent	OUI	9,22
Basse	Clignotant	N/A	NON	8,97
Basse	Clignotant	Continu	OUI	8,88
Basse	Fixe	N/A	NON	9,11
Basse	Fixe	Intermittent	OUI	9,48
Basse	Fixe	Continu	OUI	9,82
Haute	Clignotant	N/A	NON	9,31
Haute	Clignotant	Intermittent	OUI	9,59
Haute	Clignotant	Continu	OUI	10,16
Haute	Fixe	Intermittent	OUI	11,65

