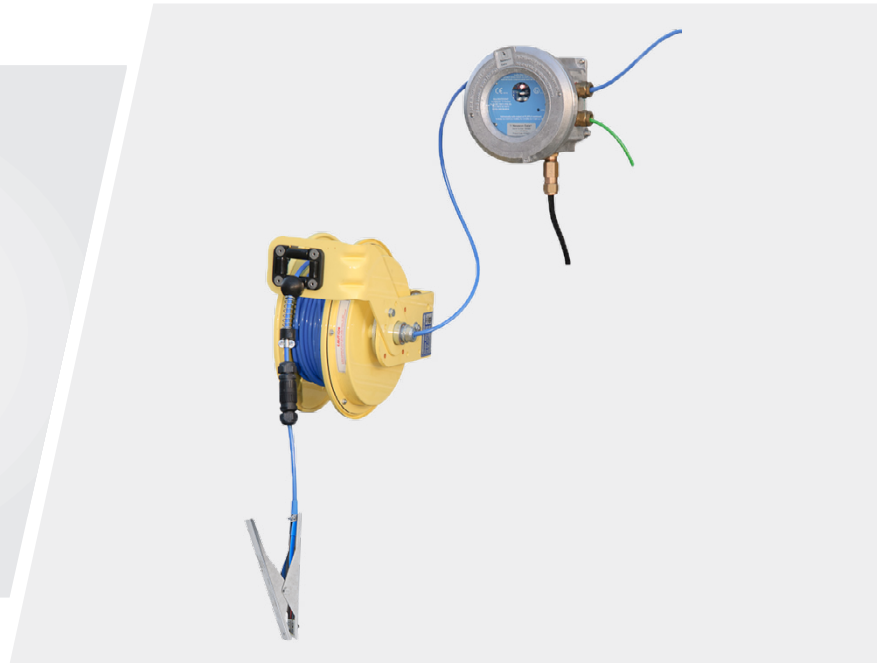


VESM02

Enrouleur de câbles autorétractable



Enrouleur de câbles autorétractable



VESM02 utilisé conjointement avec le système Earth-Rite de mise à la terre des décharges électrostatiques

L'enrouleur de mise à la terre des charges électrostatiques procure une alternative adéquate à un câble spiralé pour être utilisé avec la gamme Earth-Rite de systèmes de mise à la terre des charges électrostatiques, tout particulièrement dans les endroits où les enrouleurs autorétractables relèvent d'une exigence standard.

L'enrouleur peut être utilisé conjointement à des systèmes utilisés pour mettre à la terre des camions-citernes, des wagons et d'autres matériels nécessitant une protection de mise à la terre des charges électrostatiques.

L'enrouleur est agréé ATEX pour une installation dans des zones dangereuses Zone 1 et Zone 21 et une connexion à tous les systèmes de surveillance à sécurité intrinsèque Earth-Rite.

L'enrouleur est fourni avec un câble Newson Gale de dissipation des charges électrostatiques à 2 conducteurs Hytrel® d'une longueur de 15 m (50 ft).

Le corps principal de l'enrouleur est fait en acier revêtu à la poudre et le poids de l'enrouleur, pince et câble inclus, est de 11,5 kg.

Caractéristiques de l'enrouleur:

- Agréé ATEX pour une utilisation dans les zones dangereuses Zone 1 et 21
- Autorétractable avec jusqu'à 15 m de câble à revêtement Hytrel®
- Contacts à bague collectrice à résistance ultra-faible plaqués argent
- Câble de 3 m pour prévoir le raccordement à tous les systèmes Earth-Rite de mise à la terre des décharges électrostatiques
- Bras de guidage réglable, pour des options d'installation polyvalentes
- Aliquet de verrouillage automatique intégré pour assurer une tension constante
- Butée à billes et ressort réglables inclus
- Socle pivotant en option pour un angle d'utilisation accru
- Disponible avec la pince inox de mise à la terre

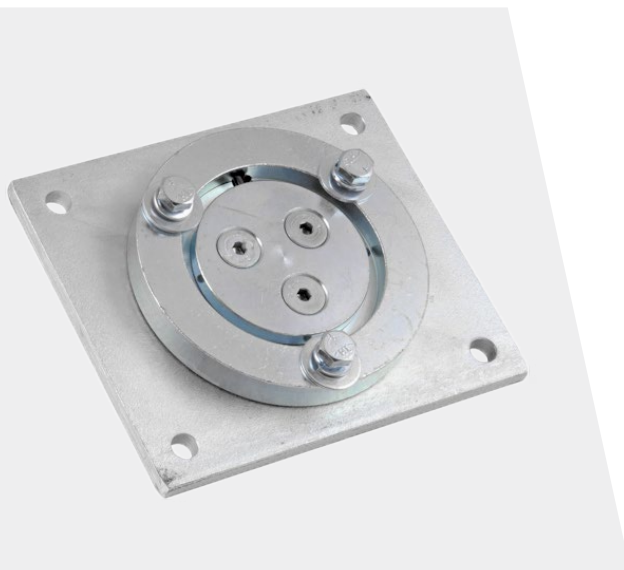
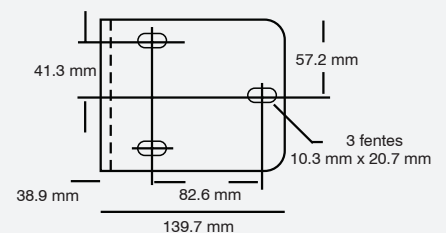
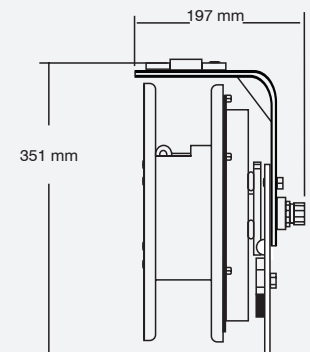
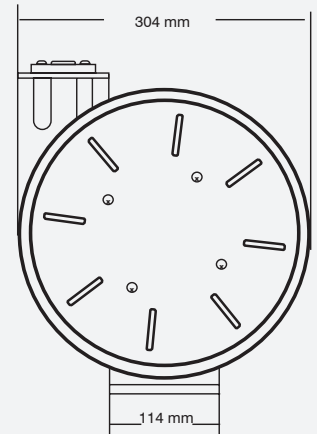
VESM02

Socle pivotant

Dans les cas où le câble doit être raccordé à du matériel qui se trouve dans un sens d'application inhabituel, le socle pivotant permet à l'enrouleur de pivoter sur 345°.

Le socle pivotant doit être monté sur un plan situé à un angle de 90° par rapport à l'axe de rotation de l'enrouleur. L'enrouleur est ensuite fixé sur le socle. Le socle pivotant pèse 3,4 kg et est fabriqué en acier passivé.

- **Veillez noter** que tous les enrouleurs autorétractables à ressort requièrent que l'opérateur fasse revenir le câble sur l'enrouleur de manière contrôlée, en tenant la pince jusqu'à ce que le câble et la pince soient au repos.
- Si les opérateurs laissent l'énergie du ressort rembobiner le câble sur l'enrouleur de manière indépendante, l'énergie des impacts répétés aura pour effet d'endommager soit le câble soit l'enrouleur et risque de blesser les opérateurs.



Le socle pivotant permet une rotation de l'enrouleur sur 345°

Avis de droit d'auteur

Le site web ainsi que son contenu sont protégés par le droit d'auteur de Newson Gale Ltd © 2020. Tous droits réservés.

Toute redistribution ou reproduction de tout ou partie du contenu, sous quelque forme que ce soit, est interdite, sauf dans les cas suivants :

- vous pouvez imprimer ou télécharger des extraits sur un disque dur local dans le cadre d'un usage strictement privé et non commercial ;
- vous pouvez copier le contenu à l'intention de tiers particuliers pour leur usage personnel, mais uniquement si vous reconnaissez que le site web constitue la source d'information.

Vous ne pouvez pas, excepté avec une autorisation écrite expresse de notre part, diffuser ou exploiter commercialement le contenu. Vous ne pouvez pas non plus le transmettre ou le stocker sur un autre site web ou sous toute autre forme de système de recherche électronique.

Droit de modification

Le présent document fournit uniquement des informations d'ordre général, il peut faire l'objet de modifications à tout moment et sans préavis. Toutes les informations, représentations, liens ou autres messages peuvent être modifiés par Newson Gale à tout moment, sans préavis ni explication.

Newson Gale n'a pas l'obligation de supprimer les informations obsolètes de son contenu ni de les désigner expressément comme telles. Veuillez, le cas échéant, demander l'avis de professionnels pour l'évaluation de tout contenu.

Clause de non-responsabilité

Les informations présentées dans cette fiche d'information sont fournies par Newson Gale sans aucune assertion ni garantie, explicite ou implicite, quant à leur caractère exact et complet. La responsabilité de Newson Gale ne saurait être engagée pour toutes dépenses, pertes ou actions, de quelque nature que ce soit, subies par le destinataire suite à l'utilisation faite de cette fiche d'information.

Leader en contrôle statique dans les zones dangereuses



www.newson-gale.com

2/2

United Kingdom
Newson Gale Ltd
Omega House
Private Road 8
Colwick, Nottingham
NG4 2JX, UK
+44 (0)115 940 7500
groundit@newson-gale.co.uk

United States
IEP Technologies LLC
417-1 South Street
Marlborough, MA 01752
USA
+1 732 961 7610
groundit@newson-gale.com

Deutschland
IEP Technologies GmbH
Kaiserswerther Str. 85C
40878 Ratingen
Germany
+49 (0)2102 58890
erdung@newson-gale.de