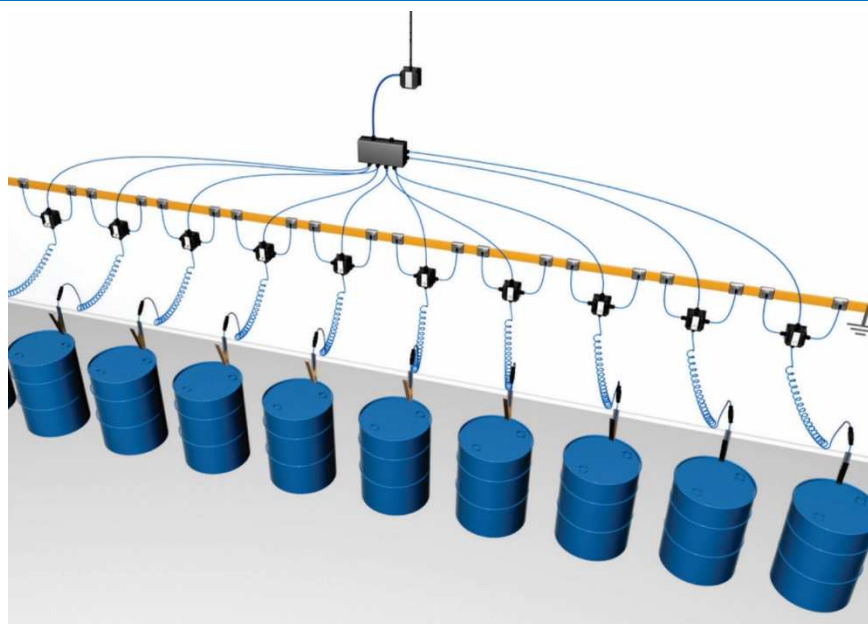


Système de mise à la terre BOND-RITE REMOTE EP

Avec indicateur Visuel

Zones 0, 1, 2, 20, 21, 22



APPLICATIONS

Le système BOND-RITE REMOTE EP permet :

- ✓ De mettre à la terre jusqu'à 10 objets métalliques comme des fûts
- ✓ D'avoir un retour visuel pour chaque matériel de votre bonne connexion à la terre
- ✓ De s'assurer qu'une éventuelle charge électrostatique de vos containers métalliques ne s'accumulera pas pendant vos opérations (vidange, remplissage, malaxage, nettoyage...)

AVANTAGES

- Ce système est certifié ATEX pour les zones Gaz 0, 1 et 2 et Poussières 20, 21 et 22.
- LED verte indiquant la bonne connexion de la pince sur l'objet métallique et aussi que la liaison par câble vers la terre est conforme.
- Accroche optimale par pointes en carbure de tungstène



CERTIFICATION ATEX	Alimentation : Ex II 3(1) G & II 2 D Ex ec[ia] IIC T4 Gc(Ga) Ex tb IIIC T70°C Db IP66.
T° DE CERTIFICATION	T° ambiante : -40°C à +55°C
AUTRE CERTIFICATION	IECEx et cCSAus
ALIMENTATION	110/120 Vca ou 220/240 Vca, 50-60 Hz
ENSEMBLE	<p>Le système BOND-RITE REMOTE EP propose de multiples combinaisons avec :</p> <ul style="list-style-type: none"> - Un module d'alimentation. Celui-ci peut être placé en Zones 2 et 22 ou hors zone. Ce boîtier fourni l'alimentation en SI vers les boîtiers terminaux. - Boîtier de connexion nécessaire entre le module d'alimentation et les boîtiers terminaux. Variantes pour liaison avec 4 ou 10 boîtiers terminaux. Disponible en GRP (polyester renforcé de fibre de verre) ou en inox. - Boîtier terminal. Ceux-ci sont pourvus d'une LED verte d'indication de mise la terre et d'un repose-pince. De ce boîtier partent deux câbles simples prévus pour être reliés à la terre de votre site - Câble droit, câble spiralé et enrouleurs à double conducteurs selon vos configurations - Pince de mise à la terre à définir selon vos configurations. - Connecteurs rapide « Quick-Connect » situés aux deux extrémités du câble droit / spiralé qui permet une déconnexion rapide entre la pince, le câble et/ou le boîtier repose-pince. Ceci permet de nettoyer ou remplacer l'une ou l'autre partie très rapidement.
PINCE	Les pinces compatibles sont en inox (SS 304) de diverses tailles et pourvues de deux pointes en carbure de tungstène. Ces pointes permettent de passer au travers des couches de peinture, de rouille et tous dépôts sur vos fûts et autres containers.
CABLE	Tous les câbles proposés sont de couleur bleu, en Hytrel pour une très bonne résistance aux produits chimiques. Le câble spiralé au repos est entre 8 et 10 fois plus court que le câble tendu.
OPTION	<ul style="list-style-type: none"> Boîtier de connexion en GPR ou en inox pour connecter jusqu'à 4 boîtiers terminaux Boîtier de connexion en GRP ou en inox pour connecter jusqu'à 10 boîtiers terminaux Pare-soleil pour boîtier terminal en GRP ou en inox Boîtier terminal repose-pince en version inox (SS 304)
ETANCHEITE	Boîtier IP65
RECOMMANDATIONS	NFPA77 et IEC/CEI 60079-32-1 : Recommandations pour le chargement : «toutes les connexions équipotentielles et de mise à la terre doivent être réalisées avant le démarrage des opérations ».



Système de mise à la terre BOND-RITE REMOTE EP

Avec indicateur Visuel

Zones 0, 1, 2, 20, 21, 22

PRINCIPE DE FONCTIONNEMENT

Avant toute opération, s'assurer que l'objet métallique sur lequel la pince doit être connectée n'a pas de charge électrostatique susceptible de générer un arc électrique.

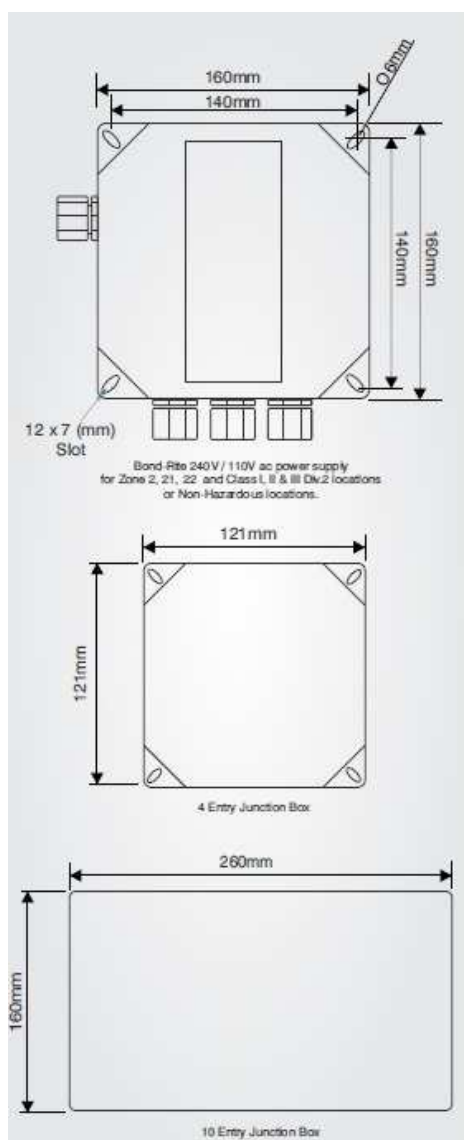
Le système effectue les opérations suivantes :

1 : Vérification d'une résistance inférieure à 10 Ohms sur la boucle formée par les deux points de terre, le boîtier d'alimentation repose-pince, le câble spiralé, la pince et le container accueillant la pince.

2 : Dès l'obtention d'une résistance inférieure à 10 Ohms, une LED verte puissante clignote.

3 : **Vérification continue** de la boucle de Terre (Résistance < 10 Ohms)

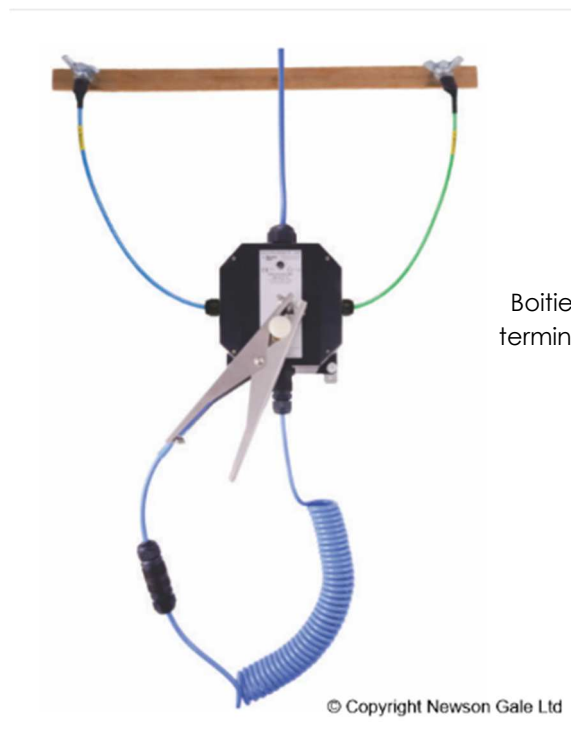
DESCRIPTIF



Module d'alimentation

Boîtier connexion 4 liaisons

Boîtier connexion 10 liaisons



Boîtier terminal

© Copyright Newson Gale Ltd

