

Haut-parleur DB4W

8, 15, 25 watts



APPLICATIONS

La DB4W est un puissant Haut-Parleur industriel. Sa courbe de réponse garantit l'intelligibilité des communications d'urgence, alarmes et messages vocaux.

Elle convient aux applications en intérieur comme en extérieur grâce à sa conception robuste en GRP (Polyester renforcé de fibre de verre) et thermoplastique non corrosif. Il est parfaitement adapté pour les industries de type :

- Chimique
- Pétrochimique
- Oil & Gas

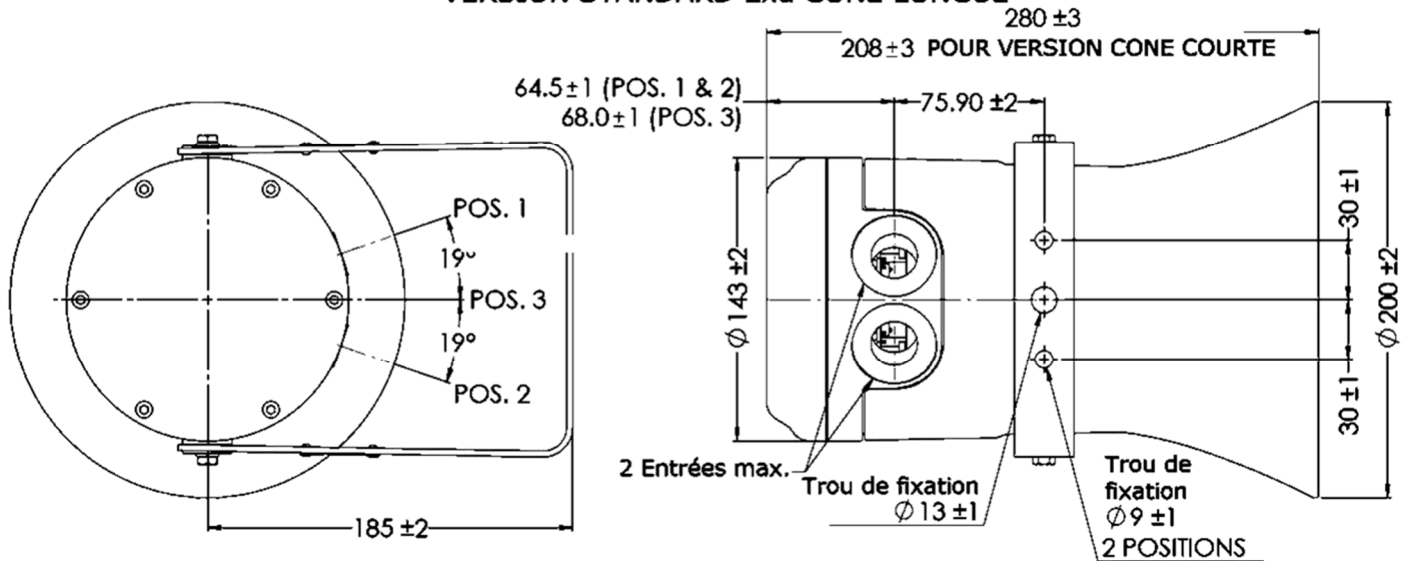
AVANTAGES

- Indice de protection IP66 & IP67
- Plage de température -55 à +70°C
- 25 Watts max., SPL (Sound Pressure Level) 124dB à 1m
- Corps en GRP (Polyester renforcé de fibre de verre)

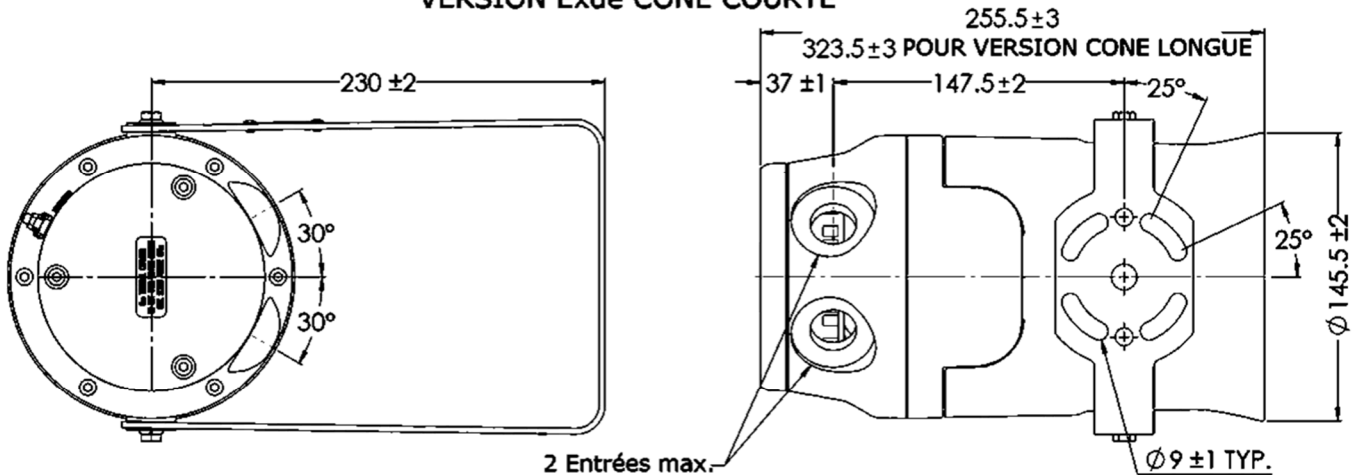
PUISSANCE SONORE (+/-3dB)	Fréquence à 1,4kHz 119dB à 8 watts à 1m 122dB à 15 watts à 1m 124dB à 25 watts à 1m		
TEMPERATURE D'UTILISATION	-55° à +70°		
IMPEDANCE / ALIMENTATION	8 Ω ou ligne 100 volts via un transformateur		
GAMME DE FRÉQUENCE	350 Hz à 8 KHz 8 watts et 15 watts : fréquence min. 200 Hz		
RÉGLAGE SELON RACCORDEMENT TRANSFORMATEUR	8 watts dégradable en :	15 watts dégradable en :	25 watts dégradable en :
	8	15	25
	4	7,5	12,5
	2	5	6
	1,5	4	4
	0,7	2	2
	0,4	0,8	1
MATIERE	Corps en polyester renforcé de fibres de verre (GRP), pavillon en polyester thermoplastique. Fixation et visserie en Inox 316 Classification inflammabilité : V0 selon UL94V		
ENTREE ET CABLAGE	2 x M20 (Sans presse-étoupe ni bouchon, nous consulter).		
POIDS	Jusqu'à 5,8kg		
OPTIONS	Finition peinture spéciale Marquages personnalisables Version pavillon court Continuité de terre		



VERSION STANDARD Exd CONE LONGUE



VERSION Exde CONE COURTE



Haut-parleur DB4W

8, 15, 25 watts

Transformateur

Combinaisons des réglages de puissance.

Raccord.	Puissance		
	8W	15W	25W
1:2	8.0	15.0	25.0
2:3	4.0	7.5	12.5
3:4	2.0	5.0	6.0
1.3	1.5	4.0	4.0
2:4	0.7	2.0	2.0
1.4	0.4	0.8	1.0

Raccordement transformateur

