

Haut-parleur encastrable ATEX DB20C

4 watts
Zones 1, 2, 21, 22



APPLICATIONS

Le haut-parleur encastrable en plafond est destiné à être utilisée dans des atmosphères explosibles, à une puissance nominale de 4 Watts (8W sur demande) et convient aux conditions environnementales difficiles.

Conçus à l'origine pour équiper la zone vie sur les plateformes Offshore.

Grâce à sa conception robuste en GRP (Polyester renforcé de fibre de verre), il est parfaitement adapté pour les industries de type :

- Chimique
- Pétrochimique
- Oil & Gas Offshore et Onshore

AVANTAGES

- Indice de protection IP66 & IP67
- Plage de température -50 à +70°C
- 4 Watts max., 106 dB(A) @4W @1m
- Corps en GRP (Polyester renforcé de fibre de verre)

CERTIFICATION ATEX	Ex II 2GD, Ex de IIC T4, Ex tD A21 T130°C (-50° à +70°C) Ex II 2GD, Ex de IIC T4, Ex tD A21 T115°C (-50° à +55°C) Ex II 2GD, Ex de IIC T5, Ex tD A21 T100°C (-50° à +40°C)
AUTRE CERTIFICATION	IECEX
CERTIFICATION MARINE	DNV (IEC 60945)
PUISSANCE	Standard 4 Watts. Existe en 8 Watts, nous consulter
PUISSANCE SONORE	100dB à 1 watt à 1m 106dB à 4 watts à 1m
ETANCHEITE	IP66 & IP67
IMPEDANCE / ALIMENTATION	8 Ω ou ligne 100 Volts via un transformateur. 70 Volts sur demande
GAMME DE FRÉQUENCE	400 Hz à 7 KHz
RÉGLAGE SELON RACCORDEMENT TRANSFORMATEUR	Puissance en Watts réglable pour : 4 W 2 W 1 W 0,75 W 0,38 W 0,20 W
MATIERE	Corps en polyester renforcé de fibres de verre (GRP), grille en ABS RAL9010 Fixation et visserie en Inox 316 Classification inflammabilité : V0 selon UL94V
BORNIER	4 x 4mm ² (standard). 8 x 2,5 mm ² en option (ATEX et IECEx seulement)
ENTREE ET CABLAGE	2 x M20 dont 1 bouchon M20 (Sans presse-étoupe, nous consulter).
DIAMETRE PERCAGE PLAFOND	Prévoir un diamètre de 175 mm
POIDS	1,5 kg
OPTION	Marquage personnalisable (Tag label) Continuité de terre

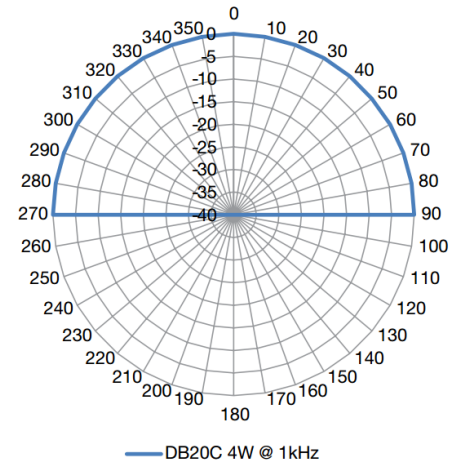
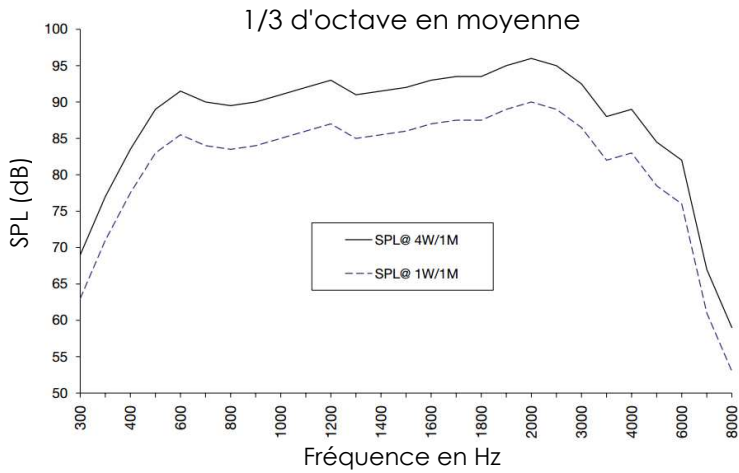
Code Produit	Désignation
DB20CB1A1	Haut-parleur encastrable DB20C. ATEX. 4W. 100V. 4 bornes. IP66/67



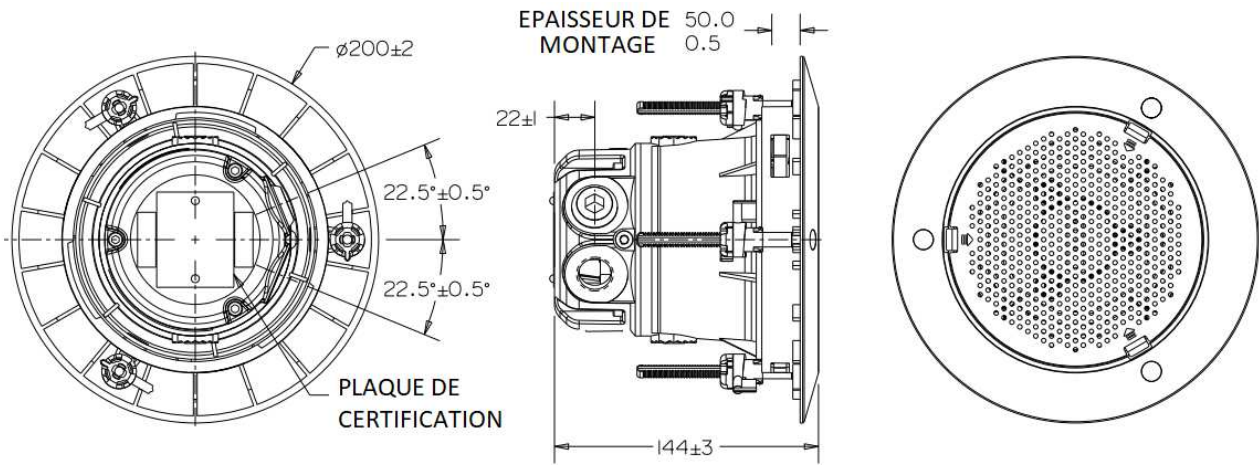
Haut-parleur encastrable ATEX DB20C

4 watts
Zones 1, 2, 21, 22

REPONSE EN FREQUENCE @ 4W/1M (100V, 4W)



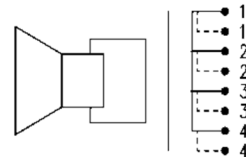
SCHEMA DIMENSIONNEL



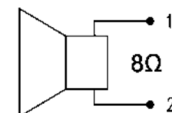
CONFIGURATION DE CÂBLAGE

BORNES TRANSFORMATEUR	PUISSANCE (4W)
1:2	4.00
2:3	2.00
3:4	1.00
1:3	0.75
2:4	0.38
1:4	0.20

CABLAGE AVEC TRANSFORMATEUR



CABLAGE EN 8 OHMS



SOLUTION DE COMMUNICATION & D'ALERTE

