

Combiné sonore et lumineux industriel X10 Mini

Max. 103 dB
LED Puissante



APPLICATIONS

Le combiné sonore et lumineux X10 Midi dispose d'une qualité industrielle et hautement étanche. Il est spécifiquement conçu pour une installation sur sites industriels et en extérieur.

Le combiné X10 Midi diffusera vos signaux type :

- Alarme Gaz
- Alarme Incendie
- Evacuation

Spécifique pour les environnements industriels

AVANTAGES

- Flash **LED puissant** (équivalent 5 Joules)
- **4 modes lumineux**
- **102 sons** existants
- **Activation externe jusqu'à 4 sons**
- **Garantie 10 Ans**
- T° de fonctionnement **extrême -40°C/+70°C**
- Résiste au nettoyage haute pression d'eau chaude **IP69**



IP69

PUISSANCE SONORE

Max. 103 dB @ 1 mètre (*Données variables en fonction du son sélectionné*)

Contrôle volume : Baisse de 10dB par microcontact interne

Contrôle durée d'alarme : Soit sonnerie permanente (paramètre par défaut), soit pour une durée de 5, 10, 15, 20, 25, 30 ou 45 minutes par microcontact interne.

SONS

102 sons dont le son AFNOR NFS32001. Sélection des sons par microcontact interne. **Activation externe de 4 sons différents**

PUISSANCE LUMINEUSE

6 x LED équivalentes à 5 Joules

MODES LUMINEUX

Microcontact interne pour choisir entre Pas de Flash, 30 flashes/minute, 60 flashes / minute ou feu permanent

COULEUR DE VERRINE

Rouge, Orange, Bleue, Verte, Magenta et Claire

ETANCHEITE

IP66 et **IP69**. Protection à l'intrusion de poussières et jets d'eau puissants et chauds (Max. 100 litres/minute & 100 bars)

ROBUSTESSE

IK08

GARANTIE

10 Ans

TEMPERATURE D'UTILISATION

De -40°C à +70°C (Stockage -40°C à +70°C)

ALIMENTATION

Voir tableau page suivante

ISOLATION

Classe II

MATIERE

Corps en polycarbonate (ASA) résistant aux UV. Couleur Gris foncé (RAL7012). Visserie captive en acier inox

ENTREE ET CABLAGE

2 taraudages M20 sur une face et 1 sur la face opposée. Chacune des 3 entrées M20 est équipée d'un bouchon IP69. Bornier pour fils de 0,5 mm² min. à 2,5 mm² max.

POIDS

Version Vcc : 0,575 Kg
Version Vca : 0,860 Kg

DIMENSIONS

119mm (prof) x 122mm (large) x 137mm (haut)

OPTION

Couleur rouge (RAL 3001) et blanche (RAL 9003)

Référence	Description
X10CRMN_G_DC	Combiné X10 Mini. 103dB. 10-60 Vcc. Verrine rouge. Corps gris
X10CAMN_G_DC	Combiné X10 Mini. 103dB. 10-60 Vcc. Verrine orange. Corps gris
X10CRMN_G_AC	Combiné X10 Mini. Max 103dB. 115 et 230 Vca. Verrine rouge_Corps gris
X10CAMN_G_AC	Combiné X10 Mini. Max 103dB. 115 & 230 Vca. Verrine orange_Corps gris



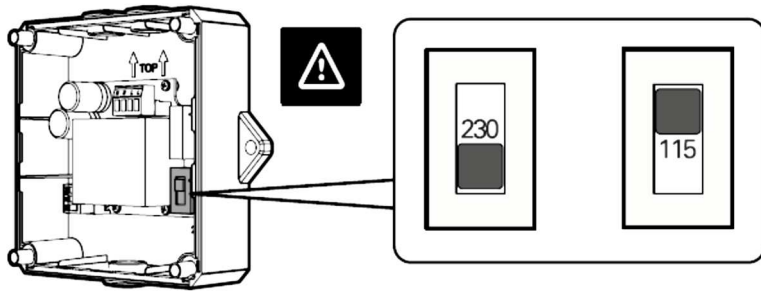
Combiné sonore et lumineux industriel X10 Mini

Max. 103 dB
LED Puissante

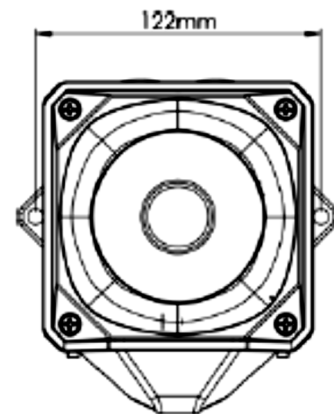
Alimentation / Mode lumineux / Consommation	10 Vcc	24 Vcc	60 Vcc	115 Vca	230 Vca
Sirène seule & Feu éteint	35 mA	25 mA	20 mA	72 mA	32,5 mA
Sirène & 30 flash/minute	85 mA	40 mA	25 mA	72,5 mA	33 mA
Sirène & 60 flash/minute	130 mA	60 mA	35 mA	73 mA	33,5 mA
Sirène & Feu Continu	215 mA	90 mA	45 mA	73,5 mA	34 mA

X10 115V/230V AC

Sélection 115 ou 230 Vca

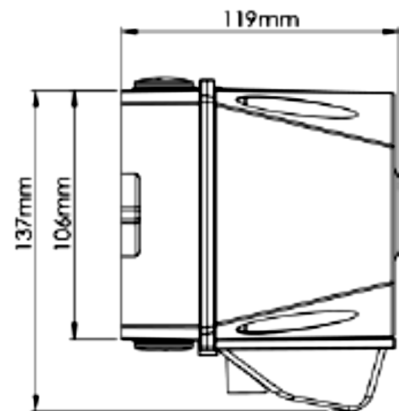
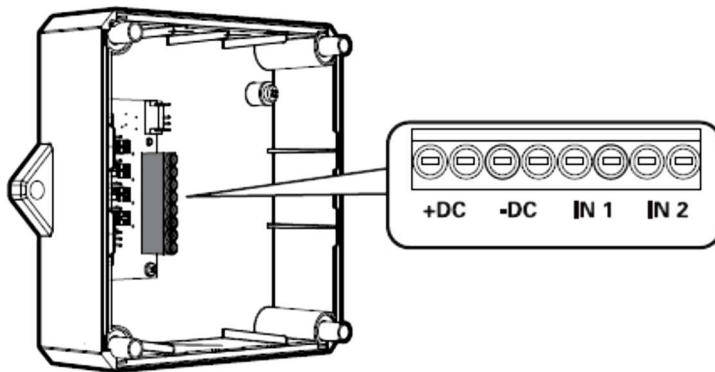


Côtes et dimensions

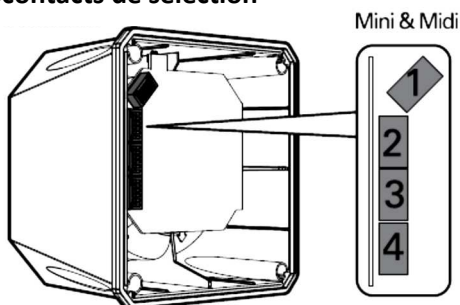


X10 10-60V DC / 10-30 AC

Câblage pour alimentation 10-60 Vcc / 10-30 Vca



Microcontacts de sélection



- 1 – Contrôle volume (+/-10 dB), synchronisation & durée de sonnerie
- 2 – Sélection son N°1
- 3 – Sélections sons N°2,3 et 4
- 4 – Contrôle mode du feu à LED

SOLUTION DE SIGNALISATION SONORE

