

Combiné étanche SONOS LED

106 dB, Technologie LED



APPLICATIONS

Notre combiné sonore et lumineux industriel SONOS LED dispose, dans une enveloppe compacte, d'un feu LED et d'une sirène d'une puissance sonore jusqu'à 106 dB à 1mètre. Il permet une installation en zone bruyante où le signal visuel complète le signal sonore. Il est conçu pour vos alarmes de :

- Signalisation danger
- Détection gaz et/ou incendie.

Spécifique pour les environnements industriels légers et tertiaire

AVANTAGES

- Diffusion sonore et visuelle à 360°
- Version de 17 à 60 Vcc et 110/230Vca
- Consommation électrique réduite
- Installation simple, raccordement dans la base (version Vcc uniquement)
- Synchronisation automatique du son et du feu à LED
- Certifié EN54-3 (sons)

PUISSANCE LUMINEUSE	Technologie LED
PUISSANCE SONORE	94 à 106 dB à 1m. Max 102 dB en version Vca (Données variables en fonction du son sélectionné)
TEMPERATURE D'UTILISATION	Vcc : -25°C à +70°C Vca : -25°C à +55°C
ALIMENTATION 17 à 60 Vcc 230Vca	CONSOMMATION 9 à 50 mA (dont 5 mA pour la partie lumineuse) 80 mA Consommation variable selon son sélectionné
SONS	32 sons dont le son AFNOR NFS32001 Sélection des sons par microcontact interne Volume réglable par potentiomètre. -20 dB maximum Activation indépendante du sonore et du lumineux possible (version Vcc uniquement)
MATIERE	Corps en polycarbonate (ABS) résistant aux chocs ; Finition rouge
ENTREE ET CABLAGE	2 entrées pré-perçées en 20mm
POIDS	0,250 kg
COULEURS DE VERRINE DISPONIBLE	Rouge, Orange et Claire
OPTION	Option base courte IP21. Option base blanche

SOLUTION DE SIGNALISATION SONORE ET VISUELLE

Code Produit	Désignation
100094	Combiné SONOS LED – 17 à 60 Vcc – IP65 – Verrine Rouge
100096	Combiné SONOS LED – 17 à 60 Vcc – IP65 – Verrine Orange
100098	Combiné SONOS LED – 110-230 Vca – IP65 – Verrine Rouge
100099	Combiné SONOS LED – 110-230 Vca – IP65 – Verrine Orange

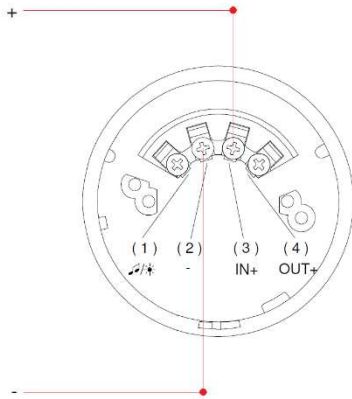
Autres couleurs, nous contacter



Combiné étanche SONOS LED

106 dB, Technologie LED

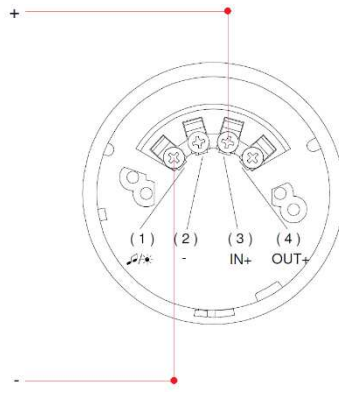
Câbler le circuit suivant le schéma de **raccordement électrique (Vcc)** ci-dessous.
(Attention : vérifier votre Tension d'alimentation 9 à 60 Vcc).
Câblage dans la base du combiné



Diffuseur sonore seul

Raccordement :

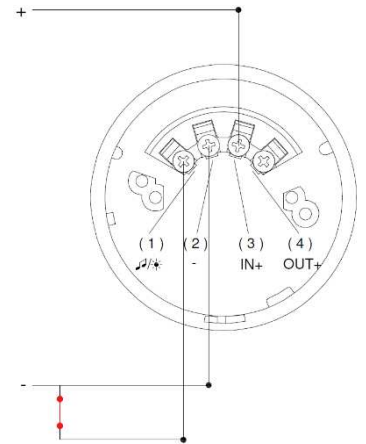
- ✓ + sur **borne (3)**



Diffuseur lumineux seul

Raccordement :

- ✓ + sur **borne (3)**
- ✓ - sur **borne (1)**

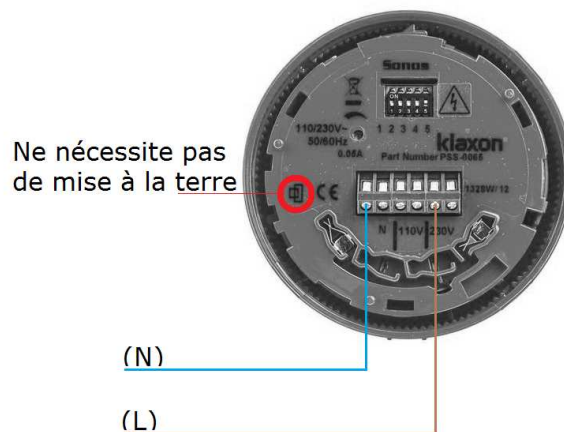


Pilotage son & feu

Raccordement :

- ✓ + sur **borne (3)**
- ✓ - sur **borne (1) & (2)**

Câbler le circuit suivant le schéma de **raccordement électrique (Vca)** ci-dessous.
(Attention : vérifier votre Tension d'alimentation 110 à 230 Vcc).
Câblage dans la tête du combiné



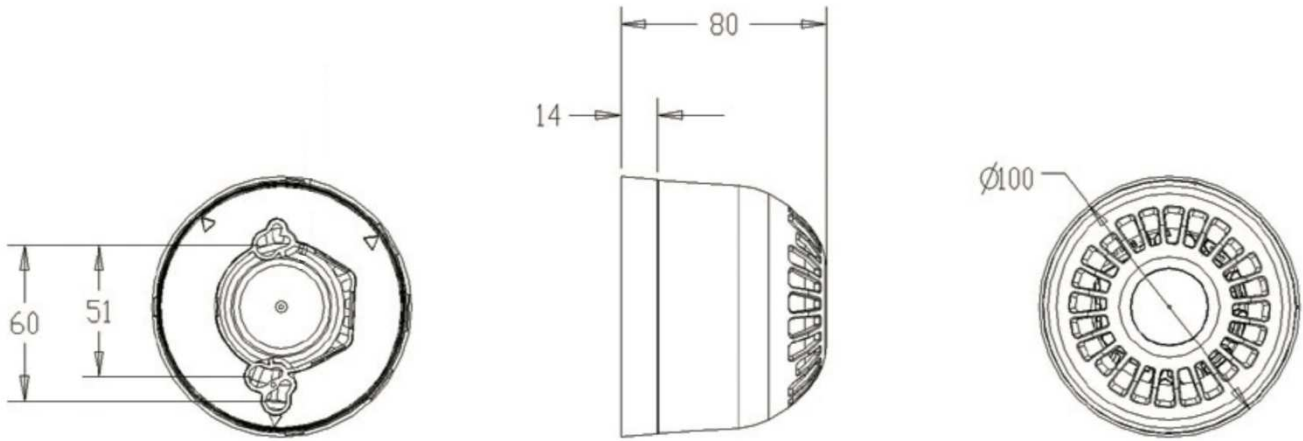
Attention: Alimentation simultanée de la sirène et du feu.



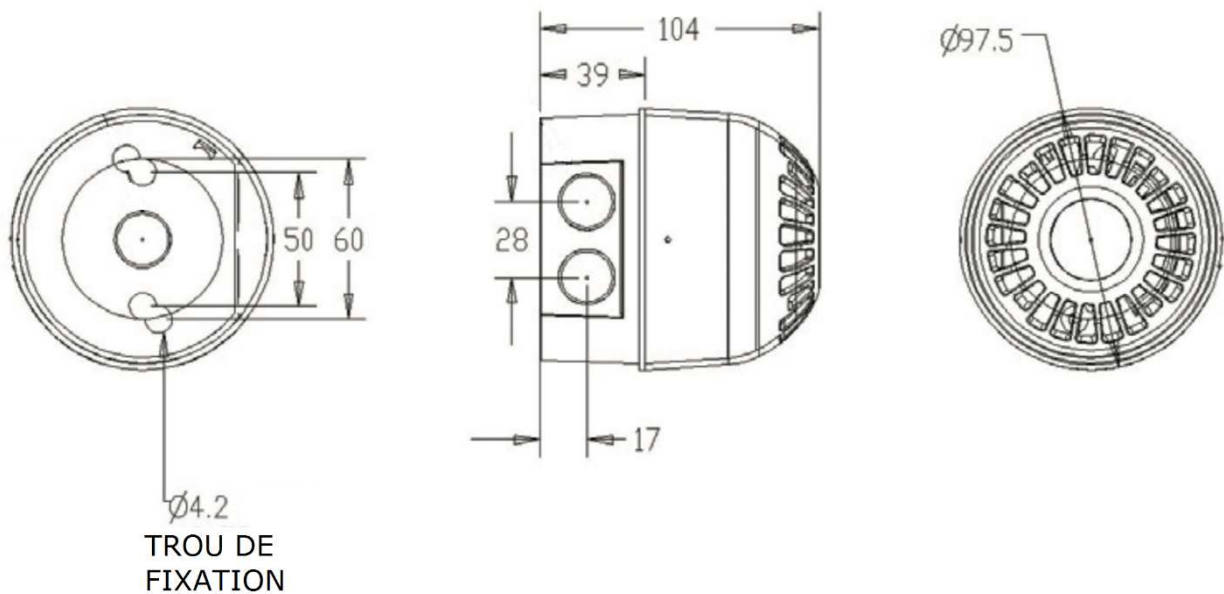
Combiné étanche
SONOS LED

106 dB, Technologie LED

Base courte (IP21)



Base profonde (IP65)



SOLUTION DE SIGNALISATION SONORE ET VISUELLE

