

# Sirène électronique industrielle X10 Maxi

Max. 120 dB



**IP69**

## APPLICATIONS

L'avertisseur sonore X10 Maxi est une sirène électronique industrielle et hautement étanche. Elle est spécifiquement conçue pour une installation sur sites industriels et en extérieur.

La X10 Maxi diffusera vos signaux d'alertes type :

- Alarme Gaz
- Alarme Incendie
- Evacuation

Spécifique pour les environnements industriels

## AVANTAGES

- **102 sons** existants
- **Activation externe jusqu'à 4 sons**
- **Garantie 10 Ans**
- T° de fonctionnement **extrême -30°C/+70°C**
- Résiste au nettoyage haute pression d'eau chaude **IP69**

### PUISSANCE SONORE

Max. **120 dB @ 1 mètre** (Données variables en fonction du son sélectionné)

**Contrôle volume** : Baisse de 10dB par microcontact interne

**Contrôle durée d'alarme** : Soit sonnerie permanente (paramètre par défaut), soit pour une durée de 5, 10, 15, 20, 25, 30 ou 45 minutes par microcontact interne.

### ETANCHEITE

IP66 et **IP69**. IP69 = Test avec jet puissant, eau à maximum 80°C, entre 14 et 16 litres/minute, à une distance entre 10 et 15 cm et une pression entre 8 000 et 10 000 KPa pendant 2 minutes

### ROBUSTESSE

**IK08**

### GARANTIE

**10 Ans** sous conditions

### TEMPERATURE D'UTILISATION

**De -30°C à +70°C** (Stockage -40°C à +70°C)

### ALIMENTATION

10 à 60 Vcc & 10 à 30 Vca

### CONSOMMATION

De 1600 à 235 mA (10 à 60 Vcc) ou de 2720 à 650 mA (10 à 30 Vca)

### ISOLATION

Classe II

### SONS

**102 sons** dont le son AFNOR NFS32001

Sélection des sons par microcontact interne

**Activation externe de 4 sons différents**

### MATIERE

Corps en polycarbonate ASA résistant aux UV. Couleur Gris foncé (RAL7012). Visserie captive en acier inox

### ENTREE ET CABLAGE

2 taraudages M20 sur une face et 1 sur la face opposée

Chacune des 3 entrées M20 est équipée d'un bouchon IP69

Bornier pour fils de 0,5 mm<sup>2</sup> min. à 2,5 mm<sup>2</sup> max.

### POIDS

1,830 Kg

### DIMENSIONS

155mm (prof) x 182mm (large) x 165mm (haut)

### OPTION

**Disponible en version combiné sonore et lumineux X10 Maxi LED**

Couleur rouge (RAL 3001) et blanche (RAL 9003)

### Code Produit

X10MX\_G\_DC

Sirène X10 Maxi. 120dB max. 10 à 60 Vcc & 10-30 Vca. Gris foncé – SUR STOCK

X10MX\_R\_DC

Sirène X10 Maxi. 120dB max. 10 à 60 Vcc & 10-30 Vca. Corps Rouge – SUR STOCK



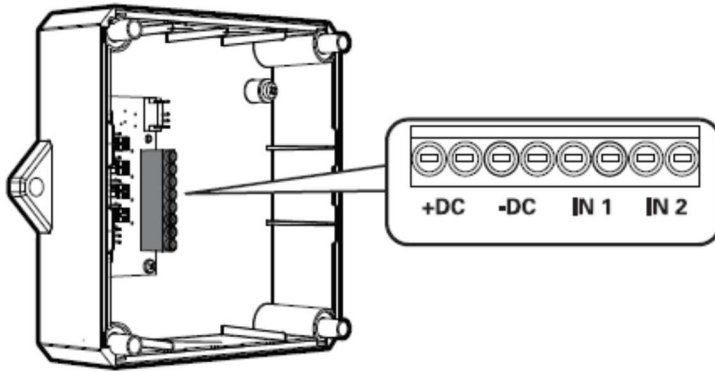
# Sirène électronique industrielle X10 Maxi

Max. 120 dB

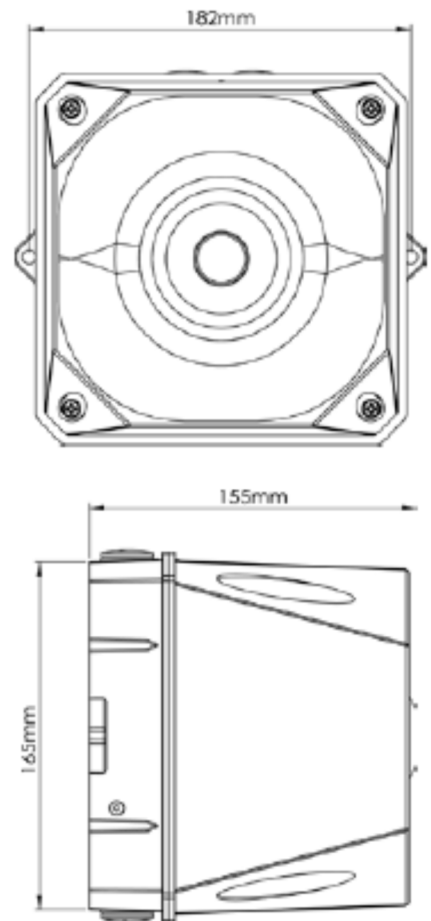
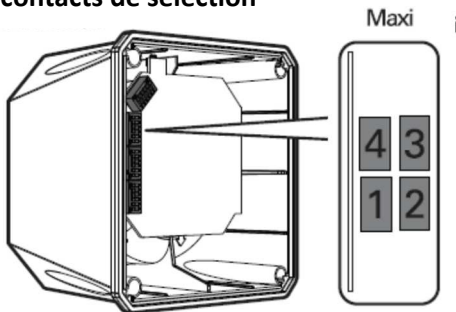
**X10**  
10-60V DC / 10-30 AC

## Côtes et dimensions

### Câblage 10-60 Vcc / 10-30 Vca



### Microcontacts de sélection



- 1 – Contrôle volume (+/-10 dB), synchronisation & durée de sonnerie
- 2 – Sélection son N°1
- 3 – Sélections sons N°2,3 et 4
- 4 – Contrôle mode du feu à LED

