

Feu à LED SONOS de Sécurité Intrinsèque

Zones 0, 1, 2, 20, 21 & 22



APPLICATIONS

Notre feu industriel à LED SONOS, de conception compacte et facile d'installation est spécifique pour vos alarmes de type :

- Défaut process
- Détection gaz et/ou incendie.

Spécifique pour les environnements industriels légers

AVANTAGES

- Convient aux Risques Gaz et Poussières
- Installation simple, raccordement dans la base
- Paramétrable en mode clignotant ou fixe
- 5 couleurs disponibles
- Protection diode si inversion de polarité
- Compatible surveillance par résistance fin de ligne

CERTIFICATION	Ex I M1 Ex ia I Ma ; Ex II 1GD Ex ia IIC T5 Ga & Ex ia IIIC T100°C Da. IECEX & UKCA
TEMPERATURE	De -40°C à +55°C
PARAMETRE DE SI	Ui : 28V / li : 93 mA / Pi : 660 mW / Ci : 0 / Li : 0
ALIMENTATION	Par barrière de sécurité intrinsèque (Max 28 V & Mini 23,6 V). La barrière de SI est toujours installée Hors Zone à risque d'explosion (Hors Zone ATEX) sauf si intégré dans un boîtier certifié (Exd par exemple).
CONSOMMATION	33 mA
ETANCHEITE	IP66
MODES	Clignotant 1Hz ou fixe, réglage par micro interrupteurs
MATIERE	Corps en polycarbonate retardateur de flamme & résistant aux chocs Finition rouge
ENTREE ET CABLAGE	3 entrées pré-percées en 20mm : 2 sur le côté et 1 en fond de boîtier
POIDS	0,330 kg
BARRIERE DE SI	Barrière de sécurité intrinsèque type isolateur galvanique modèle BIG-001 D'autres barrières sont possibles, nous consulter. Les caractéristiques de la barrière ne doivent pas dépasser : Uo : 28V ; Io : 93mA ; Po : 660mW. Uo doit être entre 16V et 28V, et Io ne doit pas être en dessous de 50mA.
COULEUR	Rouge dans la masse. Option base de couleur blanche (nous consulter)

Code Produit

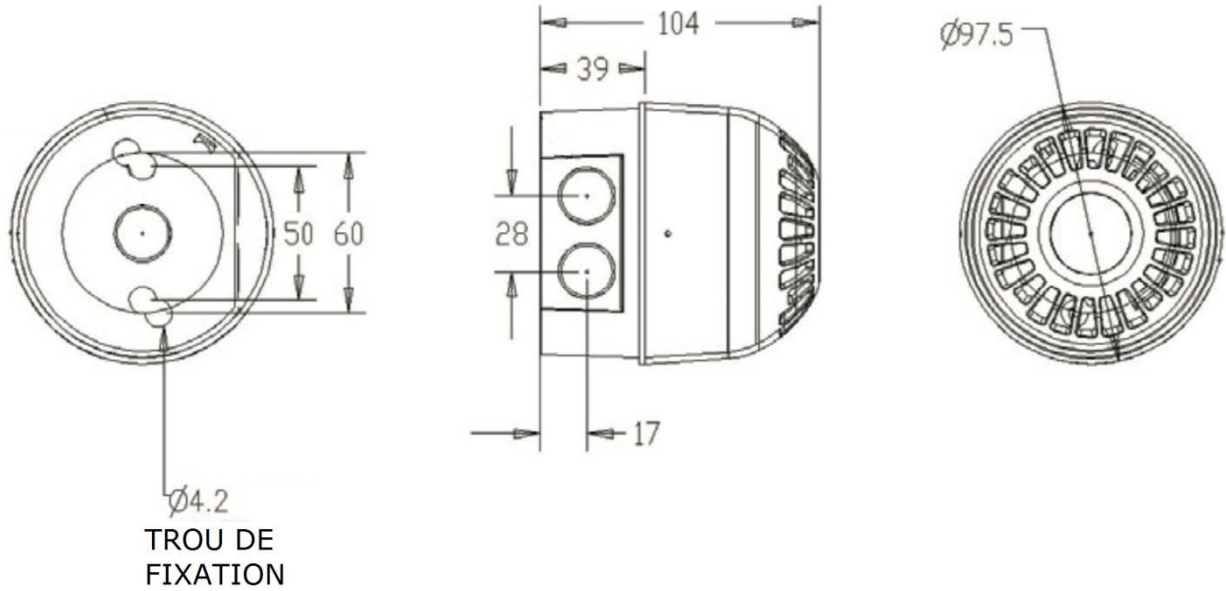
NS	Feu SONOS ATEX en SI. 24 Vcc de SI. IP66. Couleur rouge
NS	Feu SONOS ATEX en SI. 24 Vcc de SI. IP66. Couleur orange
NS	Feu SONOS ATEX en SI. 24 Vcc de SI. IP66. Couleur bleu
NS	Feu SONOS ATEX en SI. 24 Vcc de SI. IP66. Couleur vert
NS	Feu SONOS ATEX en SI. 24 Vcc de SI. IP66. Couleur clair
BIG-001	Barrière à isolation galvanique (BIG). Alimentation 24 Vcc. ATEX



Feu à LED SONOS de Sécurité Intrinsèque

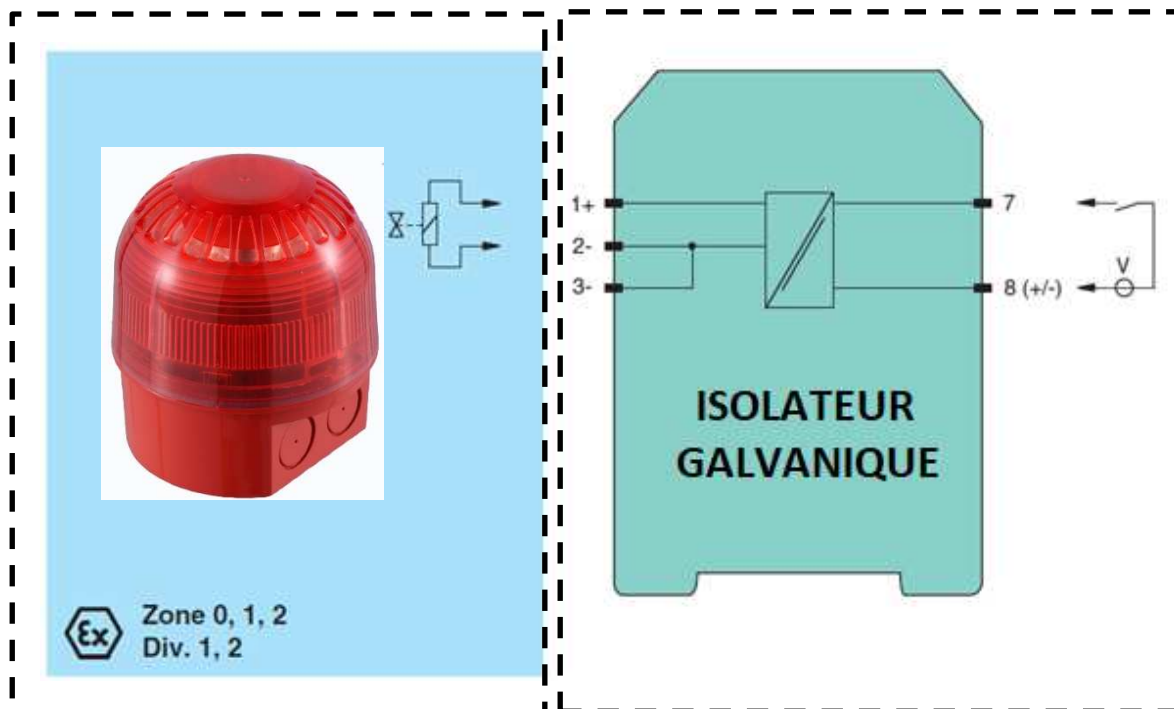
Zones 0, 1, 2, 20, 21 & 22

Base profonde (IP65)



ZONE ATEX

ZONE SURE



Ex Zone 0, 1, 2
Div. 1, 2

SOLUTION DE SIGNALISATION SONORE

