



Auer Signal

Modul-Perfect 70 Signal Tower

-30°C to +70°C [-22°F to +158°F]



UL Type 4/4X/13 IP66/ IP67*



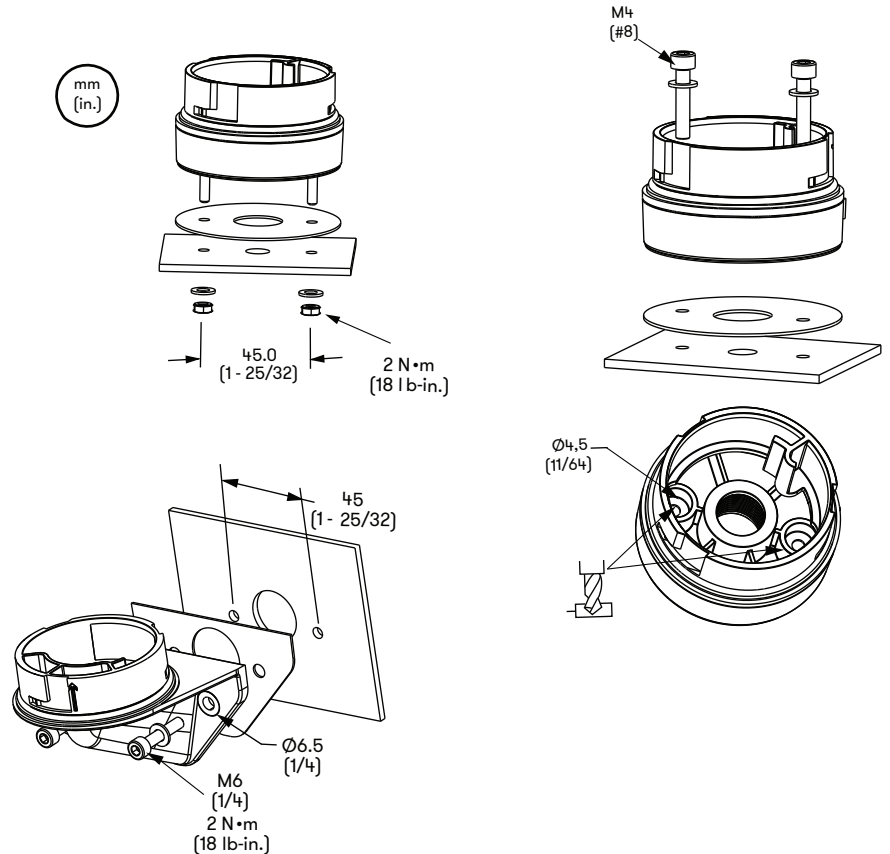
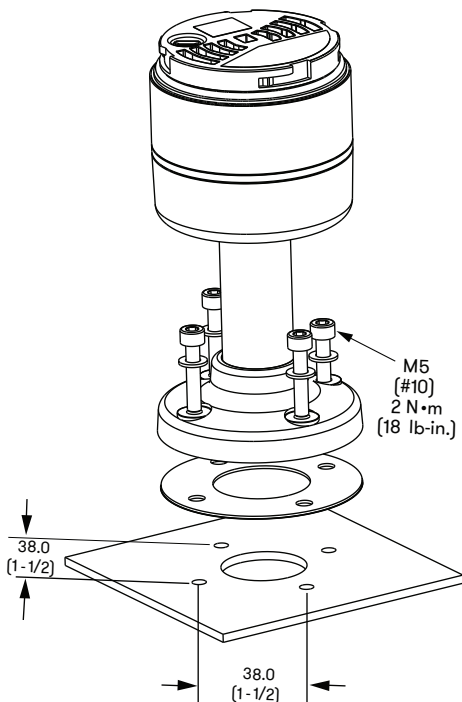
	WARNING	Device has to be installed or serviced by qualified electrical personnel only! Disconnect from power source to prevent electrical shock! Check power supply voltage and frequency before installation!
	AVERTISSEMENT	L'appareil doit être installé ou entretenu uniquement par du personnel qualifié en électricité ! Débranchez l'appareil de la source d'alimentation pour éviter tout choc électrique ! Vérifiez la tension et la fréquence de l'alimentation électrique avant l'installation !
	WARNUNG	Installation ausschließlich durch ausgebildete Elektrofachkräfte! Bei Installations- oder Wartungsarbeiten Spannungsfreiheit sicherstellen! Versorgungsspannung und -frequenz vor Installation prüfen!
	AVVERTENZA	L'installazione o la manutenzione dell'apparecchio deve essere effettuata esclusivamente da personale elettrico qualificato! Scollegare la fonte di alimentazione per evitare scosse elettriche! Controllare la tensione e la frequenza di alimentazione prima dell'installazione!
	ATENÇÃO	O dispositivo tem de ser instalado ou reparado apenas por pessoal eléctrico qualificado! Desligue-se da fonte de energia para evitar choques eléctricos! Verifique a tensão e frequência da alimentação antes da instalação!
	ATENCIÓN	¡El dispositivo debe ser instalado o reparado solamente por personal eléctricamente cualificado! ¡Descóncetelo de la alimentación eléctrica para prevenir una descarga! ¡Verifica el voltaje y frecuencia antes de su instalación!

	WARNING	Do not use strobe lights around anyone suffering from cerebral disorders (epilepsy). Strobe lights may cause seizures to occur.
	AVERTISSEMENT	Ne pas utiliser de stroboscopique à proximité de personnes souffrant de problèmes cérébraux (épilepsie), afin d'éviter tout risque de crise.
	WARNUNG	Verwenden Sie keine Blitzleuchten-Module im Nahbereich von Personen die an Epilepsie leiden.
	AVVERTENZA	Non usare luci stroboscopiche nelle vicinanze di persone sofferenti di epilessia.
	ATENÇÃO	Não usar luzes strobe perto de pessoas sofrendo de problemas cerebrais (epilepsia). Estas luzes podem provocar um ataque.
	ATENCIÓN	No utilizar luz estroboscópica alrededor de personas con problemas cerebrales (epilepsia). La luz estroboscópica puede causar ataques epilépticos.

Base Mounting Procedure
 Montage du Socle de Fixation
 Basis-Modul Montage
 Montaggio della Base
 Procedimentos de Montagem da Base
 Fijación de la base de Montaje

NOTE: PC7BLV, PC7BHV3* are IP66

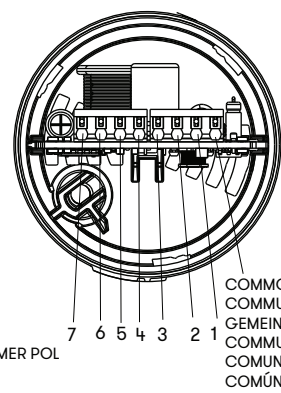
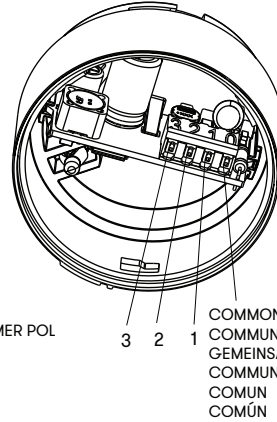
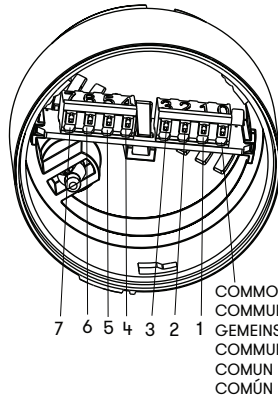
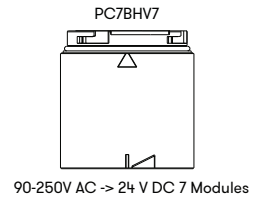
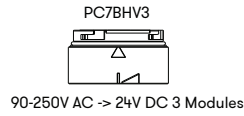
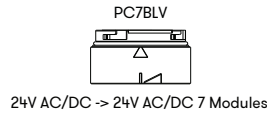
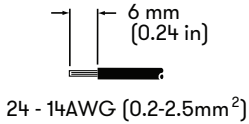
SCREWS NOT SUPPLIED
 VIS NON FOURNIES
 SCHRAUBEN SIND NICHT ENTHALTEN
 VITI NON FORNITE
 PARAFUSOS NÃO INCLUIDOS
 TORNILLOS NO SUMINISTRADOS



UL Type 4/4X/13

FOR USE ON A FLAT RIGID SURFACE OF INDICATED TYPE ENCLOSURE
 À UTILISER SUR UNE SURFACE PLANE DE L'ENCEINTE DU TYPE INDIQUÉ
 ZUR VERWENDUNG AUF EINER FLACHEN OBERFLÄCHE DES ANGEgebenEN GEHÄUSETYPUS
 DA UTILIZZARE SU UNA SUPERFICIE PIANA DEL TIPO DI CUSTODIA INDICATO
 PARA USO SOBRE LA SUPERFICIE PLANA DE UN ENVOLVENTE DEL TIPO INDICADO
 PARA USO EM SUPERFÍCIE PLANA NO TIPO DE PROTEÇÃO INDICADA

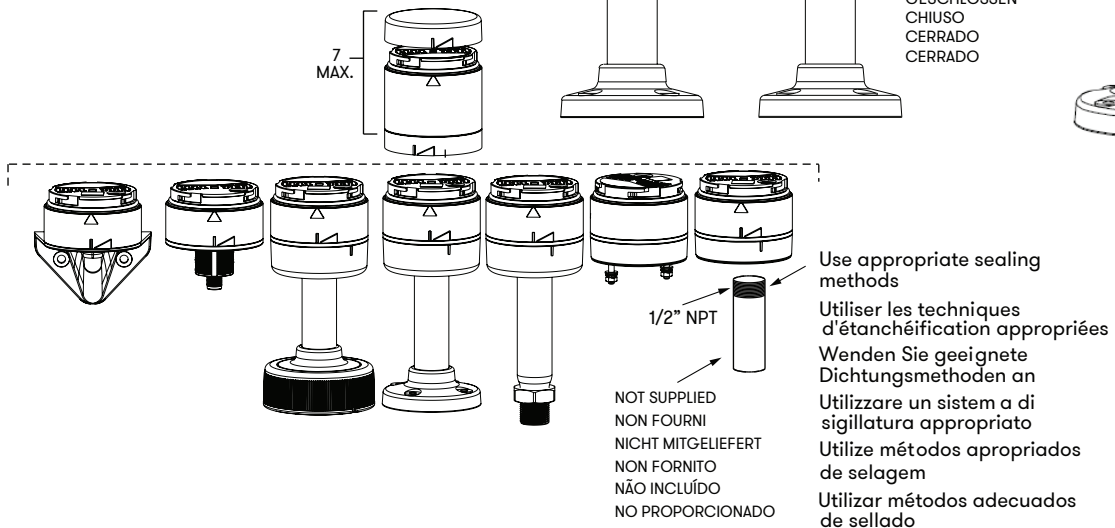
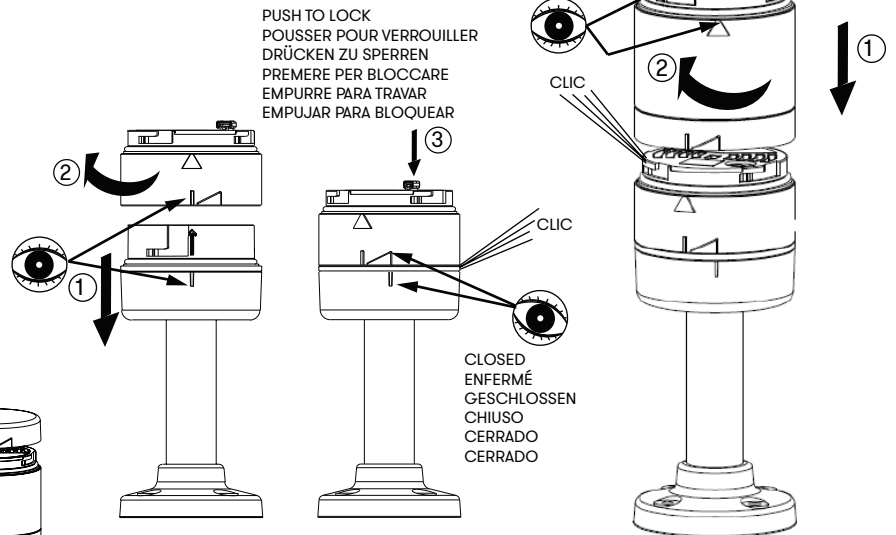
Electrical Connection
 Raccordement Electrique
 Elektrischer Anschluß
 Collegamento Elettrico
 Ligações Eléctricas
 Conexiones Eléctricas





PUSH WIRE INTO HOLE. PUSH WHITE BUTTON TO RELEASE WIRE.
 POUSSER LE FIL DANS LE TROU. POUSSER LE BOUTON BLANC POUR RELÂCHER LE FIL.
 DRAHT IN LOCH DRÜCKEN. Drücken Sie die weiße Taste, um den Draht zu lösen.
 PREMERE IL FILO NEL FORO. PREMERE IL PULSANTE BIANCO PER RILASCIARE IL FILO.
 PRESSIONE O FIO EM FURO. PRESSIONE O BOTÃO BRANCO PARA LIBERAR O FIO.
 EMPUJE EL ALAMBRE EN EL ORIFICIO. PRESIONE EL BOTÓN BLANCO PARA LIBERAR ALAMBRE.

Module and Cap Mounting Procedure
 Montage de l'élément et du Couvercle
 Modul und Kappe Montage
 Procedura di Montaggio del Modulo e del Calotta
 Procedimento de Montagem do Módulo e da Cobertura
 Procedimiento de Montaje de Módulo y Cubierta

*Max 3 Circuits for PC7BHV3 upper base.
 Some modules require 3 circuits for full functionality:
 {PC7ZM, PC7VS, PC7ZI, PC7TD, PC7DM, PC7DMB}

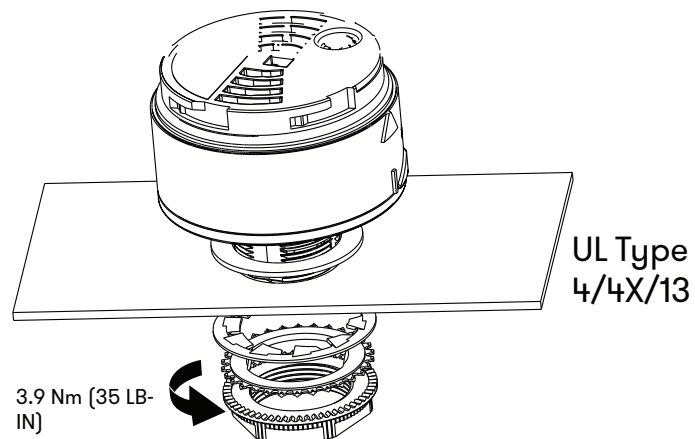


	WARNING	Device has to be installed or serviced by qualified electrical personnel only! Disconnect from power source to prevent electrical shock! Check power supply voltage and frequency before installation!
	AVERTISSEMENT	L'appareil doit être installé ou entretenu uniquement par du personnel qualifié en électricité ! Débranchez l'appareil de la source d'alimentation pour éviter tout choc électrique ! Vérifiez la tension et la fréquence de l'alimentation électrique avant l'installation !
	WARNUNG	Installation ausschließlich durch ausgebildete Elektrofachkräfte! Bei Installations- oder Wartungsarbeiten Spannungsfreiheit sicherstellen! Versorgungsspannung und -frequenz vor Installation prüfen!
	AVVERTENZA	L'installazione o la manutenzione dell'apparecchio deve essere effettuata esclusivamente da personale elettrico qualificato! Scollegare la fonte di alimentazione per evitare scosse elettriche! Controllare la tensione e la frequenza di alimentazione prima dell'installazione!
	ATENÇÃO	O dispositivo tem de ser instalado ou reparado apenas por pessoal eléctrico qualificado! Desligue-se da fonte de energia para evitar choques eléctricos! Verifique a tensão e frequência da alimentação antes da instalação!
	ATENCIÓN	¡El dispositivo debe ser instalado o reparado solamente por personal eléctricamente cualificado! ¡Descóncetelo de la alimentación eléctrica para prevenir una descarga! ¡Verifica el voltaje y frecuencia antes de su instalación!

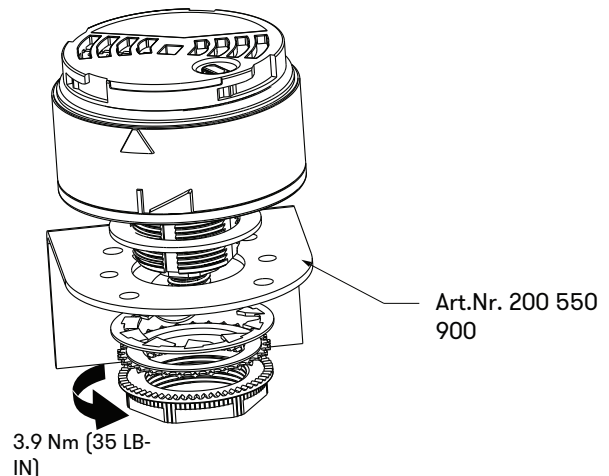
	WARNING	Do not use strobe lights around anyone suffering from cerebral disorders (epilepsy). Strobe lights may cause seizures to occur.
	AVERTISSEMENT	Ne pas utiliser de stroboscopique à proximité de personnes souffrant de problèmes cérébraux (épilepsie), afin d'éviter tout risque de crise.
	WARNUNG	Verwenden Sie keine Blitzleuchten-Module im Nahbereich von Personen die an Epilepsie leiden.
	AVVERTENZA	Non usare luci stroboscopiche nelle vicinanze di persone sofferenti di epilessia.
	ATENÇÃO	Não usar luzes strobe perto de pessoas sofrendo de problemas cerebrais (epilepsia). Estas luzes podem provocar um ataque.
	ATENCIÓN	No utilizar luz estroboscópica alrededor de personas con problemas cerebrales (epilepsia). La luz estroboscópica puede causar ataques epilépticos.

Base Mounting Procedure
Montage du Socle de Fixation
Basis-Modul Montage
Montaggio della Base
Procedimentos de Montagem da Base
Fijación de la base de Montaje

FOR USE ON A FLAT RIGID SURFACE OF INDICATED TYPE ENCLOSURE
 À UTILISER SUR UNE SURFACE PLANE DE L'ENCEINTE DU TYPE INDIQUÉ
 ZUR VERWENDUNG AUF EINER FLACHEN OBERFLÄCHE DES ANGEGBENEN GEHÄUSETYPS
 DA UTILIZZARE SU UNA SUPERFICIE PIANA DEL TIPO DI CUSTODIA INDICATO
 PARA USO SOBRE LA SUPERFICIE PLANA DE UN ENVOLVENTE DEL TIPO INDICADO
 PARA USO EM SUPERFÍCIE PLANA NO TIPO DE PROTEÇÃO INDICADA



UL Type 1
For use in industrial machinery
NFPA 79 applications



Electrical Connection
 Raccordement Electrique
 Elektrischer Anschluß
 Collegamento Elettrico
 Ligações Eléctricas
 Conexiones Eléctricas

Wiring practices must meet applicable electrical codes.

Les procédures de câblage doivent répondre aux codes électriques en vigueur.

Bei der Verdrahtung sind die geltenden elektrotechnischen Sicherheitsvorschriften zu befolgen.

Le procedure adottate per i cavi devono rispettare le codifiche elettriche applicabili.

A instalação da fiação deve atender aos códigos elétricos aplicáveis.

Las prácticas de instalación eléctrica deben seguir los códigos eléctricos.

PRE-WIRED. DO NOT DISASSEMBLE THE BASE

PRÉ-CÂBLÉ. NE PAS DÉMONTER LA EMBASE

VORVERDRAHTET, DIE BASIS NICHT ÖFFNEN

PRECABLATO. NON DISASSEMBLARE LA BASE

PRÉ-WIRED. NÃO ABRA A BASE

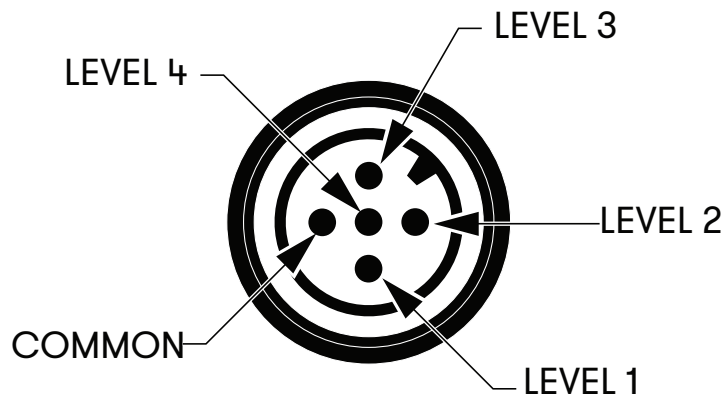
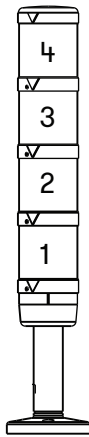
PRE-CABLEADO. NO DESENSAMBLE LA BASE

MAX: 30V AC/DC

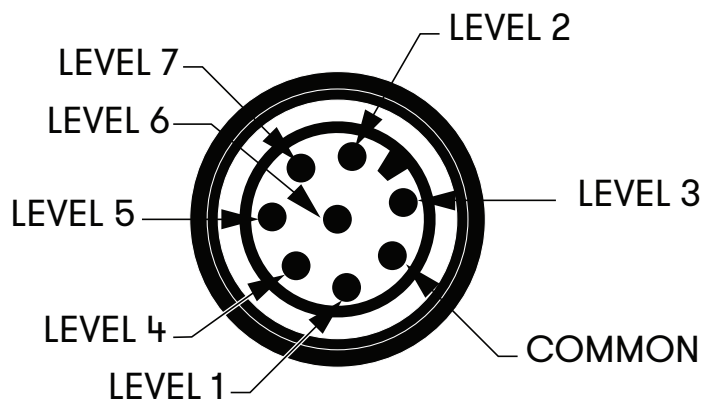
PC7MC5: max 4 modules

PC7MC8: max 7 modules

FOR USE WITH ALLEN BRADLEY BUL. 889D CABLE ASSEMBLIES



5-PIN DC MICRO





8-PIN DC MICRO



Auer Signal

YFR, XFR, ZFR, BFR, VFR, PC7FR

	WARNING	Device has to be installed or serviced by qualified electrical personnel only! Disconnect from power source to prevent electrical shock! Check power supply voltage and frequency before installation! Only the On-Machine™ base and On-Machine top piece with installed warning tower provide the complete device.
	AVERTISSEMENT	L'appareil doit être installé ou entretenu uniquement par du personnel qualifié en électricité ! Débranchez l'appareil de la source d'alimentation pour éviter tout choc électrique ! Vérifiez la tension et la fréquence de l'alimentation électrique avant l'installation ! La base pour On-Machine™ et la partie supérieure du On-Machine fournissent le dispositif complet d'une colonne lumineuse.
	WARNUNG	Installation ausschließlich durch ausgebildete Elektrofachkräfte! Bei Installations- oder Wartungsarbeiten Spannungsfreiheit sicherstellen! Versorgungsspannung und -frequenz vor Installation prüfen! Nur die Kombination On-Machine™ Unterteil und On-Machine Oberteil mit Basismodul ergeben ein vollständiges Gerät.
	AVVERTENZA	L'installazione o la manutenzione dell'apparecchio deve essere effettuata esclusivamente da personale elettrico qualificato! Scollegare la fonte di alimentazione per evitare scosse elettriche! Controllare la tensione e la frequenza di alimentazione prima dell'installazione! Solo la base di On-Machine™ e l'adattatore zoccolo/modulo superiore con colonnina installata, costituiscono il dispositivo completo.
	ATENÇÃO	O dispositivo tem de ser instalado ou reparado apenas por pessoal eléctrico qualificado! Desligue-se da fonte de energia para evitar choques eléctricos! Verifique a tensão e frequência da alimentação antes da instalação! O sistema só se encontra completo quando a base de On-Machine™ e a tampa superior, estiverem instalados juntamente com a torre de aviso.
	ATENCIÓN	¡El dispositivo debe ser instalado o reparado solamente por personal eléctricamente cualificado! ¡Descóncetelo de la alimentación eléctrica para prevenir una descarga! ¡Verifica el voltaje y frecuencia antes de su instalación! Solo la base On-Machine™ y la parte alta con la columna de señalización instalada, forman el dispositivo completo.

	WARNING	For use on a flat rigid surface of indicated environmental type enclosure. Indicated environmental type rating only with installed warning tower. The shipping cover does not provide indicated environmental type rating. Check all gaskets for damage.
	AVERTISSEMENT	Pour une utilisation sur surface plate, rigide ou un environnement recommandé. A n'utiliser dans un environnement recommandé qu'avec la colonne lumineuse. Le couvercle anti-poussière ne garantit pas un environnement recommandé. Examinez tous les joints d'étanchéité afin de détecter les dégâts.
	WARNUNG	Angegebene Schutzart nur auf glattem festem Untergrund der selben Schutzart und mit installierter Warnsäule. Die Staubschutzkappe bietet keine Schutzart wie angegeben. Überprüfen Sie die Dichtungen auf Beschädigungen.
	AVVERTENZA	Da usare su superficie rigida piana o per ambiente corrispondente a quanto indicato sulla custodia. I dati limite ambientali indicati valgono solamente con torretta d'avvertimento installata. La calotta antipolvere non riporta i dati limite ambientali. Controllare l'integrità di tutte le guarnizioni.
	ATENÇÃO	Para utilizar numa superfície direita e rígida ou com uma caixa indicada para o tipo de meio. A classe de protecção da caixa indicada para o tipo de meio apenas com a torre de aviso instalada. A tampa contra poeiras não fornece qualquer classe de protecção à caixa indicada para o tipo de meio. Inspeccione todas as juntas para verificar se não existem danos
	ADVERTENCIA	Para empleo sobre una superficie plana y rígida o envolvente adecuado al índice de protección. El índice de protección se cumple solo con la columna de señalización instalada. La tapa anti-polvo, no cumple con el índice de protección indicado. Revisen todas las juntas.

Temperature range, Fourchette de temperatures, Temperaturbereich, Intervallo temperature, Rango de temperatura, Faixa de temperatura

Modul-Signal 70	-25°C ...+70°C
Modul-Compact 30 / Modul-Signal 50	-25°C .. +50°C
Modul-Compact 70	-25°C .. +60°C
Eco-Modul 40/60/70	-30°C .. +60°C
Modul-Perfect 70	-30°C .. +70°C

Mounting procedure

Procédé de support

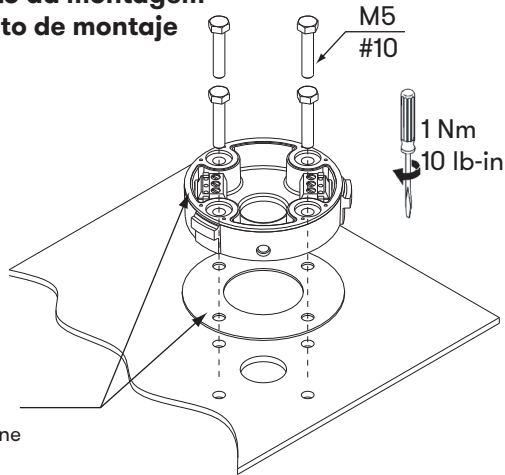
Montage

Procedura del montaggio

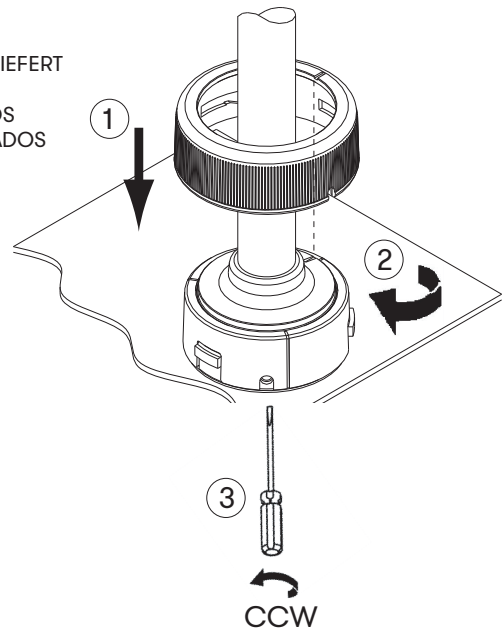
Procedimento da montagem

Procedimiento de montaje

SCREWS NOT SUPPLIED
VIS NON FOURNIES
SCHRAUBEN NICHT MITGELIEFERT
VITI NON TORNITE
PARAFUSOS NAO INCLUIDOS
TORNILLOS NO SUMINISTRADOS



Gasket
Joint Plat
Dichtung
Guarnizione
Junta
Empaque



Electrical Connection

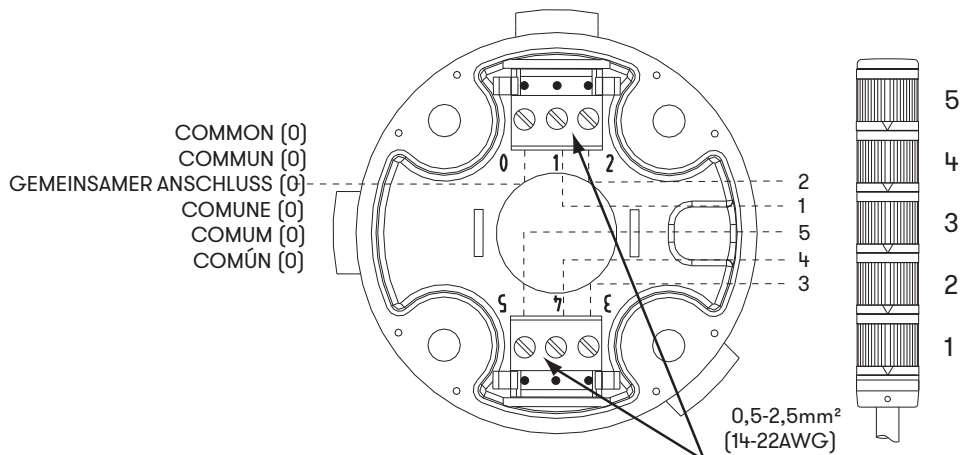
Raccordement Electrique

Elektrischer Anschluss

Collegamento Elettrico

Ligacoes Eléctricas

Conexiones Eléctricas



COMMON (0)
COMMUN (0)
GEMEINSAMER ANSCHLUSS (0)
COMUNE (0)
COMUM (0)
COMÚN (0)

	WARNING	For 120V AC / 240V AC, connect AC-Neutral to "0", and AC-Line to "1"- "5" as appropriate.	0,7Nm (6 lb-in)	6 mm (0.25 in)
	AVERTISSEMENT	Pour 120V CA / 240 CA, connecter CA-Neutre à "0" et CA-Ligne à "1"- "5" selon le cas.		
	WARNUNG	Für 120 V AC / 240 V AC, verbinden Sie den Neutralleiter mit "0" und den Außenleiter mit "1"- "5".		
	AVVERTENZA	Per 120/240 V CA, collegare Neutro-CA a "0" e Linea-CA a La e/o Lb come appropriato.		
	ATENÇÃO	Para 120V CA / 240V CA, conecte o CA Neutro ao "0" e a Linha CA ao "1"- "5", conforme necessário.		
	ADVERTENCIA	Para 120V AC / 240V AC, conecte Neutro-CA a "0" y Línea-CA a La o "1"- "5" según corresponda.		

Shipping Cover

Drilling Template

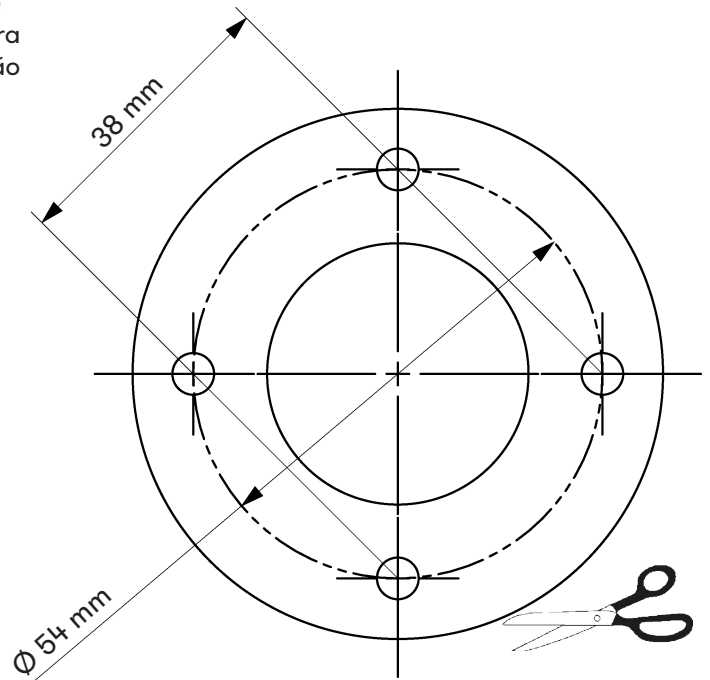
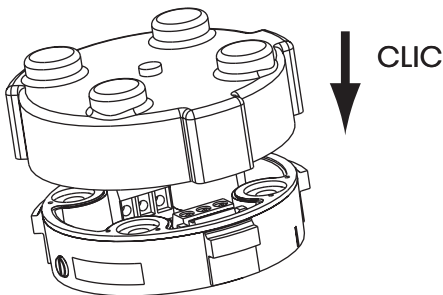
Calibre de forage

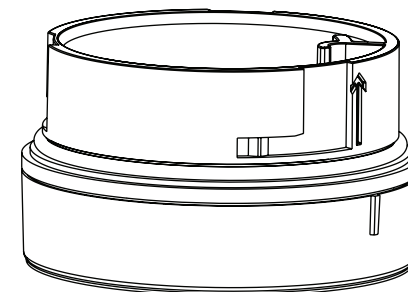
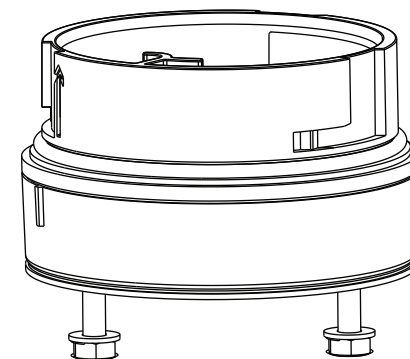
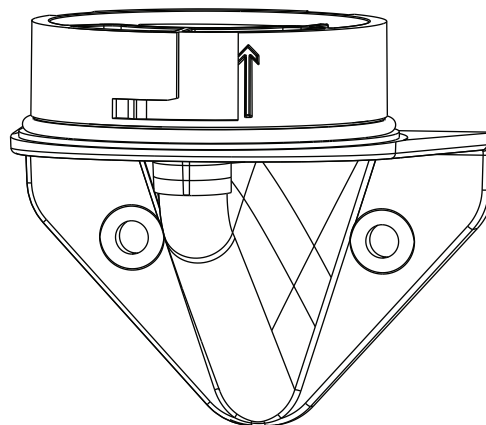
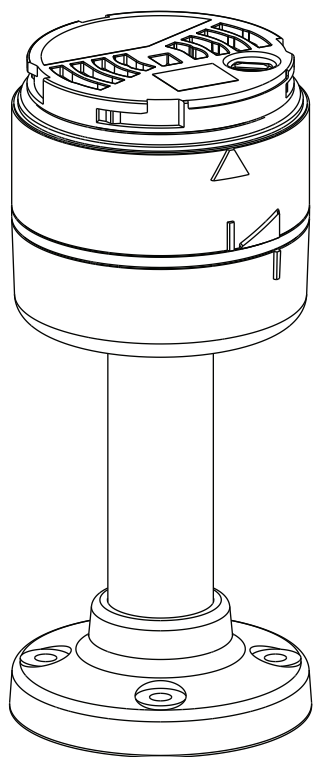
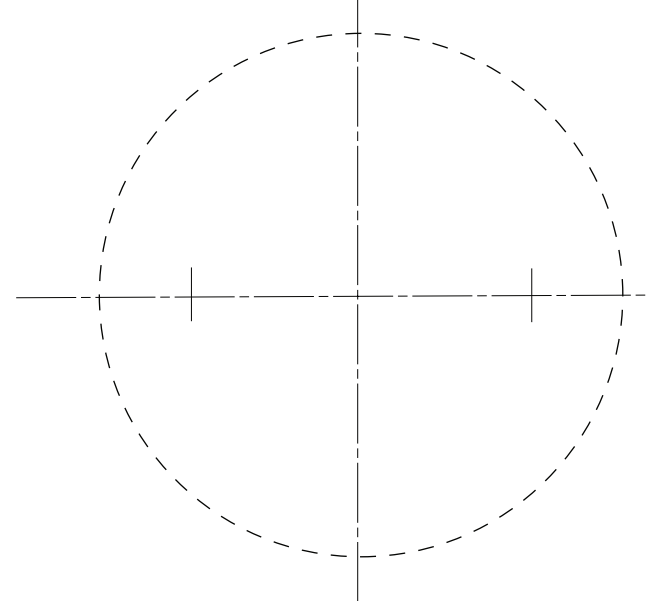
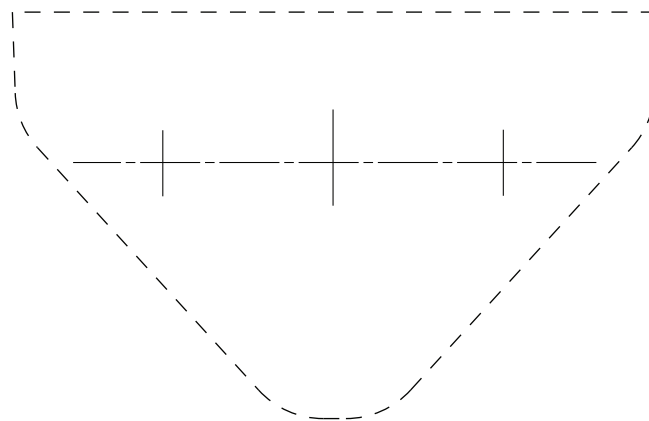
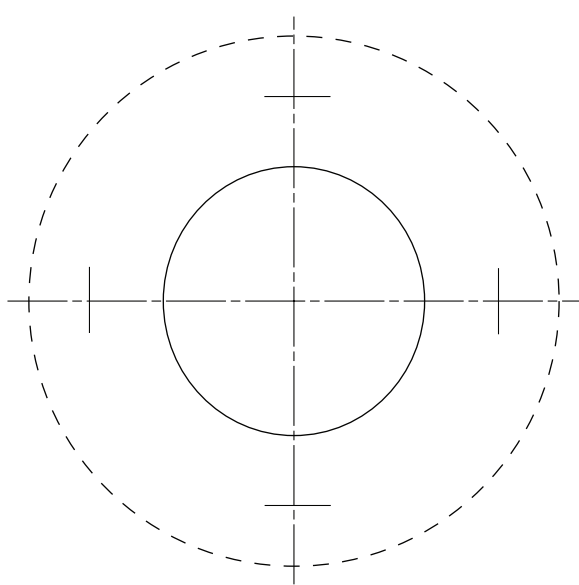
Bohrschablone

Dima di foratura

Guia de furação

Plantilla





NOTE: If printed from an electronic source (PDF), this drilling template may not be exactly to scale. Verify dimensions before drilling holes.

NOTE: Se il est imprimé à partir d'un fichier électronique (PDF), il est possible que le gabarit de perçage ne soit pas exactement à l'échelle. Bien vérifier les dimensions avant de percer les trous.

BEMERKUNG: Wenn von elektrischer Quelle gedruckt wird (PDF), können der Bohrschablone leicht abweichen. Vor dem Bohren unbedingt überprüfen!


NOTA: se stampate da una fonte elettronico (PDF), questo modello di perforazione potrebbe non essere esattamente in scala. Verificare le dimensioni prima di fori.

NOTA: se stampate da una fonte elettronico (PDF), questo modello di perforazione potrebbe non essere esattamente in scala. Verificare le dimensioni prima di fori.

NOTA: Si se imprime desde una fuente electrónica (PDF), esta plantilla de perforación puede no estar exactamente a escala. Verifique las dimensiones antes de perforar los agujeros.



Modul-Perfect 70 Signal Tower Light Modules

-30°C to +70°C (-22°F to +158°F)  UL Type 4/4X/13 IP66/ IP67*



 **WARNING**

AVERTISSEMENT

WARNUNG

AVVERTENZA

ATENÇÃO

ADVERTENCIA

Do not use strobe lights around anyone suffering from cerebral disorders (epilepsy). Strobe lights may cause seizures to occur.

Ne pas utiliser de stroboscopique à proximité de personnes souffrant de problèmes cérébraux (épilepsie), afin d'éviter tout risque de crise.

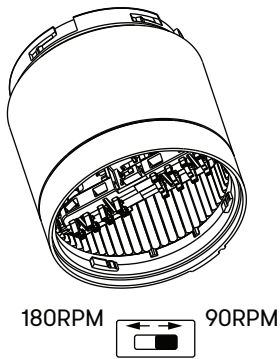
Verwenden Sie keine Blitzleuchten-Module im Nahbereich von Personen die an Epilepsie leiden.

Non usare luci stroboscopiche nelle vicinanze di persone sofferenti di epilessia.

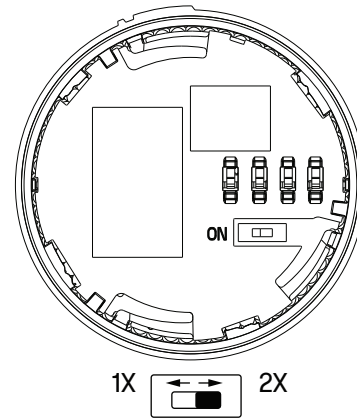
Não usar luzes strobe perto de pessoas sofrendo de problemas cerebrais (epilepsia). Estas luzes podem provocar um ataque.

No utilizar luz estroboscópica alrededor de personas con problemas cerebrales (epilepsia). La luz estroboscópica puede causar ataques epilépticos.

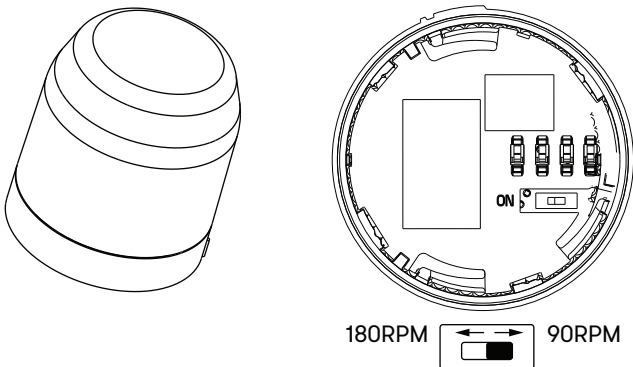
ROTATING MODULES IN-LINE (PC7DR)



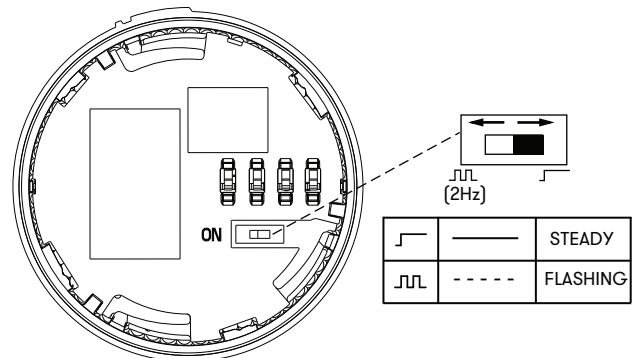
BEACON STROBE MODULE (PC7DFB)



BEACON (PC7DRB)



BEACON STEADY/FLASHING MODULE (PC7DCB)



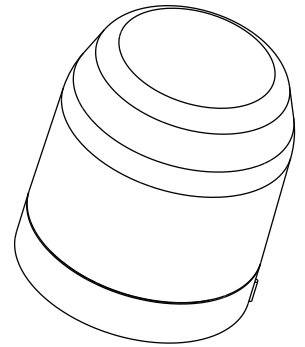
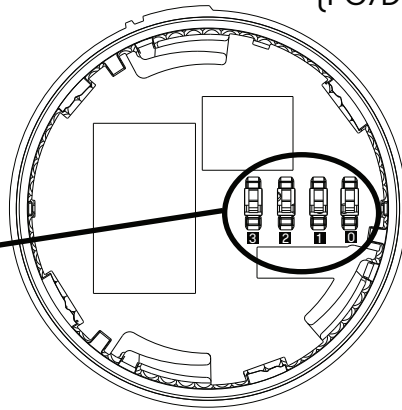
DIP SWITCH SETTINGS:
OFF = ROTATING SPEED 1 (90RPM)
"ON" = ROTATING SPEED 2 (180RPM)

MULTICOLOR MODULES

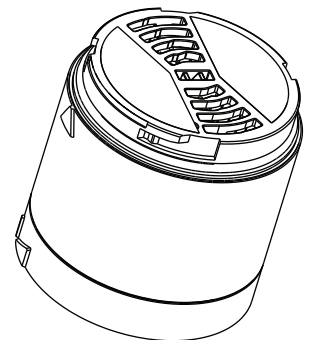
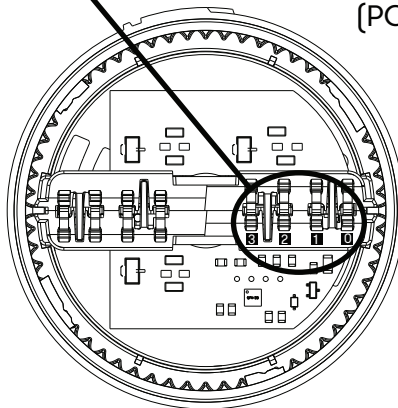
	INPUTS		
	1	2	3
GREEN	X		
YELLOW		X	
RED			X
BLUE	X	X	
MAGENTA		X	X
TURQUOISE	X		X
WHITE	X	X	X

INPUT 0 = COMMON

BEACON
(PC7DMB)

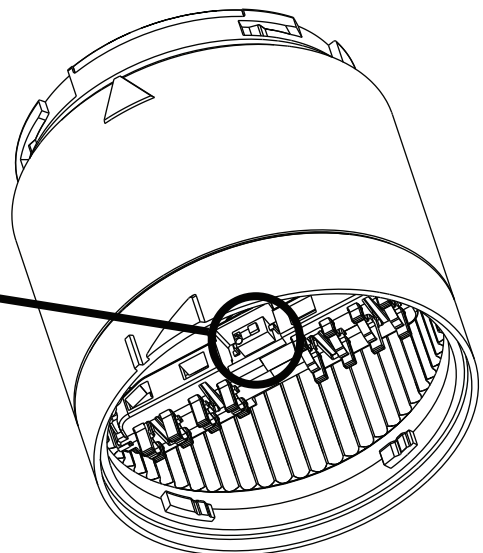


IN-LINE
(PC7DM)

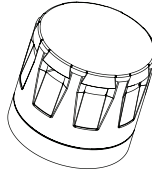


IN-LINE MULTIFUNCTION MODULE (PC7DF)

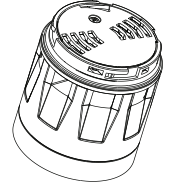
	SWITCH SETTINGS		
	S1	S2	
STEADY	OFF	OFF	
FLASHING	ON	OFF	(2Hz)
1X STROBE	ON	ON	(1.4Hz)
2X STROBE	OFF	ON	(1.4Hz)



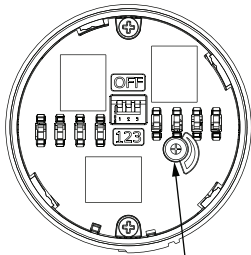
PIEZO MODULE
PIEZO MODULE
PIEZO-MODUL
MODULO PIEZO
MÓDULO PIEZO
MÓDULO PIEZO



PIEZO MODULE, IN-LINE
PIEZO MODULE, EN LIGNE
PIEZO-MODUL, IN-LINE
MODULO PIEZO, IN LINEA
MÓDULO PIEZO, EM LINHA
MÓDULO PIEZO, EN LÍNEA



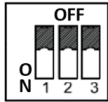
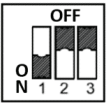
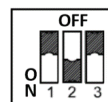
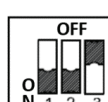

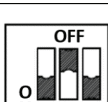
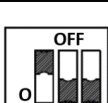
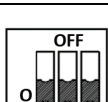
Black = switch position
Noir = position de l'interrupteur
Schwarz = Schalterstellung
Nero = posizione dell'interruttore
Preto = posição da chave
Negro = posición del interruptor



VOLUME (-20dB)

856T-BP1: MAX. 105dB @ 1m
856T-BPL1: MAX. 102dB @ 1m

-30°C to +70°C
(-22°F to +158°F)

SWITCH SETTINGS RÉGLAGES DE L'INTERRUPTEUR SCHALTEREINSTELLUNGEN IMPOSTAZIONI DEL COMMUTATORE CONFIGURAÇÕES DO INTERRUPTOR CONFIGURACIÓN DEL INTERRUPTOR	Tone Signal Tonart Tono Som Tono	Frequency Haute Tonfrequenz Frequenza Frequência Frecuencia	Repeat rate Taux de répétition Wiederholungsrate Tasso di ripetizione Taxa de repetição Tasa de repetición
	Continuous Tone Continu Dauerton Continuo Som Continuo Tono Continuo	2800 Hz	
	Continuous Tone Continu Dauerton Continuo Som Continuo Tono Continuo	1450 Hz	
	Interrupted Tone Intermittent Unterbrochener Ton Intermittenza Som Intermitente Tono Interrupido	2800 Hz	250 ms on, 250 ms off
	Interrupted Tone Intermittent Unterbrochener Ton Intermittenza Som Intermitente Tono Interrupido	1450 Hz	250 ms on, 250 ms off
	DIN 33404-3 Emergency Signal Signal D'Urgence-DIN 33404-3 DIN-Notsignal 33404-3 Segnale D'Emergenza DIN 33404-3 Sinal de Emergência DIN 33404-3 Tono de Emergencia DIN 33404-3	1200- 500 Hz	1 Hz
	Netherlands NEN 2575:2000 Pays-Bas NEN 2575:2000 Niederlande NEN 2575:2000 Paesi Bassi NEN 2575:2000 Países Baixos NEN 2575:2000 Países Bajos NEN 2575:2000	500 - 1200 Hz	Rising in 3 s / 0.5 s off
	Changing Tone Clignotant Wechselton Instabile Som Onda Quadrada Tono Cambiante	800 - 1000 Hz	2 Hz
	Triangle Tone Triangulaire Dreieckton Triangolo Som Triangular Tono Triangulo	500-1500 Hz	10 Hz

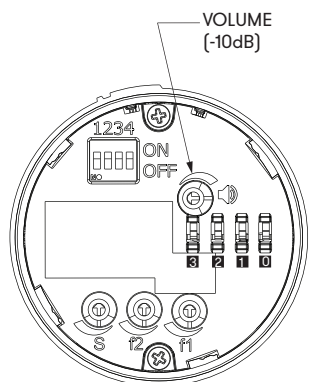


Black = switch position
 Noir = position de l'interrupteur
 Schwarz = Schalterstellung
 Nero = posizione dell'interruttore
 Preto = posição da chave
 Negro = posición del interruptor

1. Set DIP switches to pick desired group of tone settings.

2. Use 3 inputs to energize a specific tone from that group.

("1" = input high, "0" = input off).








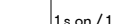



MAX. 105dB @ 1m

Stage	Input	Tone	No. 1 Triangle Tone	No. 2 Continous Tone	No. 3 Continous Tone	No. 4 Interrupted Tone	No. 5 Interrupted Tone	No. 6 Changing Tone	No. 7 Saw Tooth Tone Ascending	No. 8 Saw Tooth Tone Descending
Stage 1	Input 1-0-0	Frequency	Upper freq -f1 Lower freq -f2-	500-1500 Hz	500-1500 Hz	500-1500 Hz, -f2-	500-1500 Hz, -f1-	Upper freq -f1 Lower freq -f2-	Upper freq -f1 Lower freq -f2-	Upper freq -f1 Lower freq -f2-
		Repeat Rate	Speed -sp-	-f2-	-f1-	0,5-1,5 Hz, -sp-	05,5-1,5 Hz -sp-	Speed 0,5-1,5 Hz -sp-	Speed -sp-	Speed -sp-
Stage 2	Input 0-1-0	Tone	No. 16 Continous Tone	No. 17 Continous Tone	No. 18 Continous Tone	No. 19 Continous Tone	No. 20 Continous Tone	No. 21 Continous Tone	No. 22 Continous Tone	No. 23 Continous Tone
		Frequency	600 Hz	1000 Hz	2400 Hz	340 Hz	500 Hz	825 Hz	1500 Hz	2850 Hz
Stage 3	Input 1-1-0	Tone	No. 2 Continous Tone	No. 6 Changing Tone	No. 4 Interrupted Tone	No. 13 Three Tone Gong	No. 11 Siren (non-repeating)	No. 10 DIN Emergency Signal	No. 2 Continous Tone	No. 4 Interrupted Tone
		Frequency	500-1500 Hz	Upper freq -f1 Lower freq -f2-	500-1500 Hz, -f2-	660-550-400 Hz	Upper freq -f1 Lower freq -f2-	Upper freq 1200 Hz Lower freq 500 Hz	500-1500 Hz	500-1500 Hz, -f2-
		Repeat Rate	-f2-	Speed 0,5-1,5 Hz -sp-	0,5-1,5 Hz, -sp-	Speed 2-4 s -sp-	Speed -sp- (2-4 sec)	Speed fixed 1 Hz	-f2-	0,5-1,5 Hz, -sp-
Stage 4	Input 0-0-1	Tone	No. 27 Alternating	No. 28 Alternating	No. 29 Alternating	No. 30 Alternating	No. 31 Alternating	No. 32 Alternating	No. 33 Alternating	No. 34 Alternating
		Frequency	554-440 Hz	800-1000 Hz	2400-2900 Hz	1000-2000 Hz	440-554 Hz	825-1075 Hz	825-1025 Hz	2500-3100 Hz
		Repeat Rate	1 Hz	2 Hz	2 Hz	1 Hz	1 Hz	1 Hz	2 Hz	0,5 Hz
Stage 5	Input 1-0-1	Tone	No. 43 Intermittent	No. 44 Intermittent	No. 45 Intermittent	No. 46 Intermittent	No. 47 Intermittent	No. 48 Intermittent	No. 49 Intermittent	No. 50 Intermittent
		Frequency	420 Hz	660 Hz	660 Hz	970 Hz	970 Hz (950)	800 Hz	700 Hz	720 Hz
		Repeat Rate	0,625 s on / 0,625 s off	1,8 s on - 1,8 s off	0,15 s on / 0,15 s off	1 s on, 1 s off	0,5 s on/0,5 s off x 3 then 1 s on	0,25 s on / 1 s off	0,15 s on / 0,15 s off, total 1 min	0,7 s on / 0,3 s off
Stage 6	Input 0-1-1	Tone	No. 59 Sweeping	No. 60 Sweeping	No. 61 Sweeping	No. 62 Sweeping	No. 38 Sweeping	No. 39 Sweeping	No. 40 Sweeping	No. 41 Sweeping
		Frequency	1200-500 Hz	500-1200 Hz	1400-1600 Hz	2400-2900 Hz	300-1200 Hz	500-1000 Hz	500-1200 Hz	700-1500 Hz
		Repeat Rate	1 Hz	0,3 Hz	Rising in 1 s / falling in 0,5 s	1 Hz	1 Hz	0,15 Hz	3 Hz	0,3 Hz
Stage 7	Input 1-1-1	Tone	No. 70 Slow rise	No. 71 Slow rise	No. 69 Three Tone Gong	No. 72 Slow rise	No. 73 Chime	No. 74 Chime	No. 75 Sweeping	No. 76 Sweeping
		Frequency	500-2400 Hz	300-1200 Hz	660-550-440 Hz	0-800 Hz	554-440 Hz	554-400 Hz	500-1200 Hz	500-1200 Hz
		Repeat Rate	Siren rising in 3 s, then cont. 2400 Hz	Siren rising in 3 s, then cont. 1200 Hz	Repeating 3-tone gong, 7s	Siren rising in 3 s, then cont. 800 Hz	Repeating ding-dong, 1Hz	Single ding-dong	Rising in 3,75 s / 0,25 s off	Rising in 3,5 s / 0,5 s off



Black = switch position
 Noir = position de l'interrupteur
 Schwarz = Schalterstellung
 Nero = posizione dell'interruttore
 Preto = posição da chave
 Negro = posición del interruptor

Stage 1 Input 1-0-0	Tone	No. 9 Sine Wave Tone	No. 10 DIN Emergency Signal	No. 11 Siren (non-repeating)	No. 12 Signal Horn (Continuous)	No. 13 Three Tone Gong	No. 14 Two Tone Gong	No. 15 Gong	No. 2 Continuous Tone
	Frequency	Upper freq -f1- Lower freq -f2-	Upper freq 1200 Hz Lower freq 500 Hz	Upper freq -f1- Lower freq -f2-	100-350 Hz	660-550-440 Hz	550-440 Hz	500-1500 Hz -f1-	500-1500 Hz
	Repeat Rate	Speed -sp-	Speed fixed 1 Hz	Speed -sp- 2-4 sec	-f1-	Speed 2-4s -sp-	Speed 2-4s -sp-	Speed -sp-	-f2-
									
Stage 2 Input 0-1-0	Tone	No. 22 Continuous	No. 16 Continuous	No. 17 Continuous	No. 18 Continuous	No. 19 Continuous	No. 20 Continuous	No. 21 Continuous	No. 22 Continuous
	Frequency	1500 Hz	660 Hz	1000 Hz	2400 Hz	340 Hz	500 Hz	825 Hz	1500 Hz
									
Stage 3 Input 1-1-0	Tone	No. 10 DIN Emergency Signal	No. 24 Three Tone Gong (non-repeating)	No. 25 Triangle Tone	No. 2 Continuous Tone	No. 9 Sine Wave Tone	No. 26 Two Tone Gong (non-repeating)	No. 2 Continuous Tone	No. 3 Continuous Tone
	Frequency	Upper freq 1200 Hz Lower freq 500 Hz	660-550-440 Hz	Upper freq -f1- Lower freq -f2-	500-1500 Hz	Upper freq -f1- Lower freq -f2-	550-440 Hz	500-1500 Hz	500-1500 Hz
	Repeat Rate	Speed fixed 1 Hz	Speed 2-4s -sp-	Speed -sp- 2-4sec	-f2-	Speed -sp-	Speed 2-4s -sp-	-f2-	-f1-
									
Stage 4 Input 0-0-1	Tone	No. 35 Alternating	No. 36 Alternating	No. 37 Alternating	No. 38 Sweeping	No. 39 Sweeping	No. 40 Sweeping	No. 41 Sweeping	No. 42 Sweeping
	Frequency	2400-2850 Hz	500-900 Hz	1200-1400 Hz	300-1200 Hz	500-100 Hz	500-1200 Hz	700-1500 Hz	800-1000 Hz
	Repeat Rate	2 Hz	2 Hz	25 Hz	1 Hz	0,15 Hz	3 Hz	0,3 Hz	7 Hz
									
Stage 5 Input 1-0-1	Tone	No. 51 Intermittent	No. 52 Intermittent	No. 53 Intermittent	No. 54 Intermittent	No. 55 Intermittent	No. 56 Intermittent	No. 57 Intermittent	No. 58 Intermittent
	Frequency	2400 Hz	2850 Hz	660 Hz	680 Hz	950 Hz	1000 Hz	800 Hz	825 Hz
	Repeat Rate	0,5 s on / 0,5 s off	0,5 s on / 0,5 s off x3 then 1 s on	0,5 s on / 0,5 s off	0,875 s on / 0,675 s off	1 s on / 1 s off	1 s on / 1 s off	4 ms on / 4 ms off	0,5 s on / 0,5 s off
									
Stage 6 Input 0-1-1	Tone	No. 42 Sweeping	No. 63 Sweeping	No. 64 Sweeping	No. 65 Sweeping	No. 66 Sweeping	No. 67 Sweeping	No. 68 Slow rise	No. 69 Three Tone Gong
	Frequency	800-1000 Hz	800-1000 Hz	2400-2900 Hz	2400-2900 Hz	2400-2900 Hz	500-1500 Hz	300-1200 Hz	660-550-440 Hz
	Repeat Rate	7 Hz	50 Hz	7 Hz	50 Hz	3 Hz	10 Hz	Siren rising in 3 s, then continuous 1200 Hz	Repeating, 7 s
									
Stage 7 Input 1-1-1	Tone	No. 77 Sweeping	No. 78 Intermittent	No. 79 Sweeping	No. 80 Continuous	No. 81 Alternating	No. 82 Intermittent	No. 73 Chime	No. 74 Chime
	Frequency	500-1200 Hz	825 Hz	150-1000 Hz	400 Hz	440-554 Hz	2000 Hz	554-440 Hz	554-440 Hz
	Repeat Rate	0,5 s on / 0,5 s off x3 then 1,5 s on	2,5 s on / 2,5 s off x7 then 7 s pulse	Rising 10 s, 40 s on, falling 10 s	Simulated Horn	0,4 s (440 Hz) / 0,1 s (554 Hz)	45 ms on / 55 ms off	Repeating Ding Dong, 1 Hz	Single Ding Dong
							