



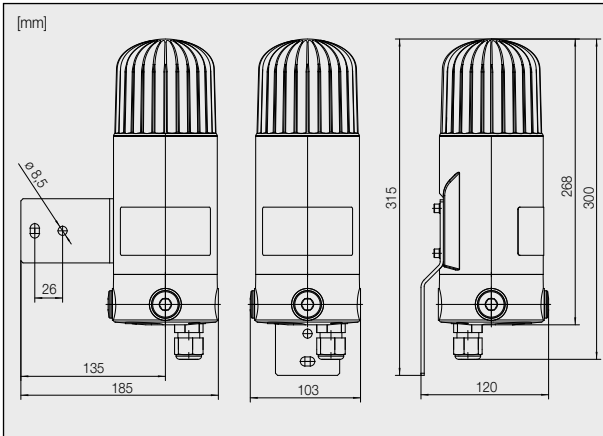
Z₂line Ex-Blitzleuchte / Ex-Strobe Light / Lampe-éclair
Dust line pour zones Ex / Lámpara estroboscópica con
protección contra explosión **BZ2 / BD22**

BZ2 / BD22



- Die Blitzleuchte BZ2 / BD22 ist als ortsfestes Gerät der Gerätegruppe II bzw. III, Kategorie 3 für den Einsatz in Bereichen, die selten und kurzzeitig durch explosionsfähige Atmosphäre gefährdet werden können, ausgeführt.
- Innerhalb der Zone 2 oder Zone 22 ist die BZ2 / BD22 einsetzbar.
- The BZ2 / BD22 strobe light is a group II or III, category 3 stationary device, developed for use in areas only infrequently and briefly endangered by explosive atmospheres.
- The BZ2 / BD22 may be used within Zone 2 or Zone 22.

Maßbild / Dimensions / Dimensions / Dimensiones



- La lampe-éclair BZ2 / BD22 est conçue comme appareil fixe du groupe d'appareils II et/ou III, catégorie 3, prévu pour une utilisation dans des zones risquant d'être mises en danger par une atmosphère explosive rare et de courte durée.
- La BZ2 / BD22 peut être utilisée dans la Zone 2 ou Zone 22.
- La lámpara estroboscópica BZ2 / BD22 está concebida y ejecutada como equipo para montaje fijo del grupo II o bien III, categoría 3, para su empleo en zonas sometidas rara y brevemente al peligro debido a una atmósfera explosiva.
- La lámpara BZ2 / BD22 puede utilizarse en la zona 2 o zona 22.

Tabelle 1 / Table 1 / Tableau 1 / Cuadro 1

Eingangsspannung U _e Input voltage U _e Tension d'entrée U _e Tensión de entrada U _e	Toleranz U _e Tolerance U _e Tolérance U _e Tolerancia U _e	Stromverbrauch Current consumption Consommation de courant Corriente absorbida	Umgebungstemperatur Ambient temperature Température ambiante Temperatura ambiente
230 VAC		0,13 A	-20°C ≤ Ta ≤ +40°C T4
120 VAC		0,45 A	-20°C ≤ Ta ≤ +40°C T4
24 VDC		0,55 A	-20°C ≤ Ta ≤ +50°C T5
12 VDC		1,1 A	-20°C ≤ Ta ≤ +50°C T5

Anwendung

Die Blitzleuchte BZ2/BD22 ist ein universeller optischer Signalgeber, z.B. als Dauer-, Warn- oder Alarmblitzleuchte für die Zone 2 oder Zone 22. Durch die in 5 verschiedenen Farben erhaltliche gerippte Kalotte wird eine extrem große Streuwirkung erzielt. Die Leuchte ist mit einer Blitzenergie von 15 J für den Dauerbetrieb lieferbar.

Aufbau

Das Kunststoffgehäuse und die Kalotte bestehen aus schlagfestem Polycarbonat. Zur Wandbefestigung dient ein Metallbügel.

Montage

Das Gerät darf in beliebiger Lage angebracht werden. Der Montagewinkel kann um 90° gedreht werden, dazu müssen Sie mit einem 4 mm großen Sechskantschlüssel die 4 Innensechskantschrauben lösen, den Montagewinkel in die gewünschte Position drehen, die Schrauben einsetzen und festziehen. Das Gerät wird mit 2 Schrauben (ø 6...8 mm) an der Wand/Decke befestigt.

Wartung und Pflege

Die Blitzleuchte enthält keine zu wartenden Teile. Die Vorgaben der EN 60079-17 hinsichtlich der regelmäßigen Überprüfung des Explosionsschutzes sind einzuhalten.

X Schutz vor hohen mechanischen Einwirkungen

Das Gerät ist so zu platzieren, dass eine mechanische Beschädigung, z.B. durch herab fallende Teile oder seitliche Stöße verhindert ist.

Hinweise zur Kabel- und Leitungseinführung

1. Betriebsumgebungstemperatur:
Ta: -20°C bis +50°C
2. Gewindedurchmesser:
Ø M20 x 1,5
3. Gehäuseschutzart: IP 66
4. Zündschutzart: Ex e II
5. Zur Montage der KLE sind nur geeignete Werkzeuge zulässig!
6. Der Kabelanschluss ist nur für fest verlegte Leitungen geeignet.
7. Bei den werkseitig bestückten KLE ist die beigefügte Betriebsanleitung zu beachten.

Recycling

Die Komplettentsorgung der Geräte erfolgt über den Elektronikabfall. Bei Demontage des Gerätes sind die Komponenten Kunststoff, Metalle und Elektronik separat zu entsorgen.

Anschluss

Lösen Sie die zwei Deckelschrauben mit einem Inbusschlüssel Größe 4 und nehmen Sie den Deckel ab. Bevor die Leuchte angeschlossen wird, müssen die Adern des Anschlusskabels spannungsfrei geschaltet sein. Das Anschlusskabel wird durch die Leitungseinführung ins Innere des Gehäuses geführt und mit dem Schraubteil der Leitungseinführung fixiert. Im Inneren des Gehäuses befinden sich auf der Leiterplatte die Anschlussklemmen. Nach dem Anschluss fixieren Sie den Deckel an das Gehäuse und drehen die Schrauben mit einem Drehmoment von 0,9...1,1 Nm fest.

Technische Daten

Gehäuse	Polycarbonat mit Wandhalterung aus nichtrostendem Stahl
Kalotte	Polycarbonat, Farben: glasklar, rot, grün, blau, gelb
Schutzklasse	II
Überspannungskategorie	II (bei 120 VAC / 230 VAC)
ATEX-Nr.	FHF 10 ATEX 0001 X *) FHF 10 ATEX 0002 X *)
Schutzart	IP 66 nach EN 60529
Zündschutzart	II 3 G Ex nR IIC T5 / T4 Gc II 3 D Ex tc IIIC T85°C Dc
Kabeleinführung	1x M20 x 1,5 2x Verschlussstopfen M20 x 1,5
Temperaturbereich	
Betrieb	-20°C bis +50°C / -20°C bis +40°C
Betriebsart	Dauerbetrieb nach IEC34; DIN EN 60034-1; VDE 0530 Niveau S1
Blitzenergie	15 J
Blitzfrequenz	60/min.
Betriebsgebrauchslage	beliebig
Betriebsbedingungen	in Räumen oder im Freien
Anschlussklemmen	Klemmvermögen: 4,0 mm ² eindrängig / 2,5 mm ² freindrängig ca. 1,4 kg
Gewicht	
Kennzeichnung auf dem Typenschild	
FHF Funke + Huster Fernsig GmbH D-45478 Mülheim a.d. Ruhr Typ: BZ2/BD22 FHF 10 ATEX 0001 X FHF 10 ATEX 0002 X Ⓜ II 3 G Ex nR IIC T5 Gc Ⓜ II 3 D Ex tc IIIC T85°C Dc – bei 12 VDC / 24 VDC -20°C ≤ Ta ≤ +50°C Ⓜ II 3 G Ex nR IIC T4 Gc Ⓜ II 3 D Ex tc IIIC T85°C Dc – bei 120 VAC / 230 VAC -20°C ≤ Ta ≤ +40°C Ui = *)..... IP66	
Nur mit feuchtem Tuch säubern. Nicht unter Spannung öffnen. Nach dem Abschalten 20 Minuten warten vor dem Öffnen.	
Art.-Nr.: F-Nr.: Prüf.: Monat/Jahr/Prüfer	
*) Mechanisch geschützter Einbau **) Eingangsspannung je nach Ausführung	

CE-Zeichen

Wir erklären hiermit, dass sich dieses Produkt in Übereinstimmung mit den grundlegenden Sicherheits- und Gesundheitsanforderungen der ATEX-Richtlinie 2014/34/EU, der EMV-Richtlinie 2014/30/EU, der Niederspannungsrichtlinie 2014/35/EU und der RoHS-Richtlinie 2011/65/EU befindet.

Die entsprechenden Normen, technischen Regeln und Spezifikationen entnehmen Sie bitte der beigefügten Konformitätserklärung und den Konformitätserklärungen auf unserer Website.



Application

The strobe light BZ2/BD22 is a universal optical signal generator, e.g. as a continuous, warning or alarm strobe light for use in zone 2 or zone 22. An extremely wide ranging scattering effect is achieved by the ribbed dome cap available in 5 different colors. The lamp can be delivered with a strobe-light energy requirement of 15 J for continuous use.

Construction

The plastic housing and the dome consist of impact-resistant polycarbonate. The metal bracket is intended for wall.

Mounting

The device may be placed in any position. The mounting angle can be rotated 90°, requiring you to loosen the 4 hexagon socket screws using a 4 mm Allen key, rotating the mounting angle in the desired position, inserting the screws and tightening them. The device is fastened with 2 screws (ø 6...8 mm) on the wall/ceiling.

Care and maintenance

The strobe light contains no serviceable parts. The requirements of EN 60079-17 regarding the regular control of the explosion protection must be applied.

X Protection against mechanical impact

The device should be positioned in such a way that mechanical damage, e.g. due to falling parts or lateral impact is prevented.

Notes on cable gland and cable entry

1. Ambient operating temperature:
Ta: -20°C to +50°C
2. Thread diameter: Ø M20 x 1.5
3. Housing degree of protection:
IP 66
4. Type of protection: Ex e II
5. Use only suited tools for installing the cable glands.
6. The cable gland is suited for permanent wiring only.
7. In case of factory fitted cable glands the attached operating instructions have to be considered.

Recycling

The device may be completely recycled as electronic waste. When the device is dis-assembled, plastics, metals and electronics are to be disposed of separately.

Connecting

Loosen the two cover screws with an Allen key size 4 and remove the cover. Before connecting the light, voltage supply to the strands of the connector cable must be switched off. The connector cable is passed through the cable entry into the housing and fixed to the inside using the cable entry screw element. The connecting terminals are on a printed circuit board inside the housing. After having set up the connection, please fix the cover to the housing and tighten the screws with a torque of 0.9 ... 1.1 Nm.

Technical Data

Housing	Polycarbonate with stainless steel wall bracket
Dome	Polycarbonate, colours: clear, red, green, blue, yellow
Protection class	II
Overvoltage category	II (at 120 VAC / 230 VAC)
ATEX-No.	FHF 10 ATEX 0001 X *) FHF 10 ATEX 0002 X *)
Type of protection	IP 66 as EN 60529
Explosion category	II 3 G Ex nR IIC T5 / T4 Gc II 3 D Ex tc IIIC T85°C Dc
Cable gland	1x M20 x 1.5 2x blind plugs M20 x 1.5
Temperature range	
Operation	-20°C to +50°C / -20°C to +40°C
Operation mode	Continuous operation acc.to IEC34; DIN EN 60034-1; VDE 0530 Niveau S1
Flash power	15 J
Flash frequency	60/min.
Operating utilization position	any
Operating conditions	inside or outside
Connecting terminals	Clamping capacity: 4.0 mm ² solid conductor / 2.5 mm ² stranded conductor approx. 1.4 kg
Weight	
Name plate identification	
FHF Funke + Huster Fernsig GmbH D-45478 Mülheim a.d. Ruhr	
Type: BZ2/BD22 FHF 10 ATEX 0001 X FHF 10 ATEX 0002 X	
⊕ II 3 G Ex nR IIC T5 Gc	
⊕ II 3 D Ex tc IIIC T85°C Dc – at 12 VDC / 24 VDC	
-20°C ≤ Ta ≤ +50°C	
⊕ II 3 G Ex nR IIC T4 Gc	
⊕ II 3 D Ex tc IIIC T85°C Dc – at 120 VAC / 230 VAC	
-20°C ≤ Ta ≤ +40°C	
Ui = **)..... IP66	
Clean with moist cloth only. Do not open while under power. After de-energizing, delay 20 minutes before opening.	
P/N:	
F-No.:	
Month/Year/Tested by	
*) Mechanically protected installation **) Input voltage depending on version	

CE symbol

We hereby declare this product is in compliance with the Essential Health and Safety Requirements of

ATEX Directive 2014/34/EU,
EMC Directive 2014/30/EU,
Low Voltage Directive 2014/35/EU
and RoHS Directive 2011/65/EU.

The appropriate standards, technical regulations und specifications you can take from the attached conformity declaration and the conformity declarations on our Website.



Utilisation

La lampe-éclair BZ2/BD22 est un générateur de signaux optiques universel, utilisé par exemple, comme lampe-éclair continue, d'avertissement ou d'alarme pour la Zone 2 ou Zone 22. La calotte nervurée disponible en 5 couleurs différentes permet un effet de diffusion extrêmement large. La lampe existe au choix avec une énergie d'éclair de 15 J pour un allumage permanent.

Construction

Le boîtier en matière plastique et la calotte sont en polycarbonate anti-choc.

Montage

L'appareil peut être placé dans n'importe quelle position. L'angle de montage peut être tourné à 90° ; pour cela, vous devez desserrer les 4 vis six pans creux au moyen d'une clé mâle à six pans de 4 mm, tourner l'angle de montage dans la position souhaitée, insérer les vis et les serrer à fond. Ainsi, l'appareil est fixé au mur/plafond avec 2 vis (ø 6...8 mm).

Entretien et maintenance

La lampe-éclair ne contient pas de pièces nécessitant un entretien. Les spécifications de la norme EN 60079-17 concernant la vérification régulière de la protection contre l'explosion doivent être observées.

X Protection contre des actions mécaniques importantes

L'appareil doit être placé de manière à ce qu'un endommagement mécanique, par exemple par la chute de pièces ou par des chocs latéraux, soit évité.

Informations relatives à l'entrée de câble et de ligne

1. Température ambiante de service : Ta: -20°C à +50°C
2. Diamètre de filet : Ø M20 x 1,5
3. Protection du boîtier : IP 66
4. Protection contre l'allumage : Ex e II
5. Pour le montage des entrées de câble et de ligne, seulement des outils appropriés sont autorisés !
6. Le raccordement des câbles ne convient qu'aux lignes posées de façon fixe.
7. Pour les entrées de câbles équipées à l'usine, le mode d'emploi fourni doit être observé.

Recyclage

L'élimination complète des appareils s'effectue avec les déchets électroniques. Lors du démontage de l'appareil, les composants en plastique, métal et électroniques doivent être éliminés séparément.

Raccordement

Desserrez les deux vis du couvercle au moyen d'une clé pour vis à six pans creux taille 4 et enlevez le couvercle. Avant de brancher la lampe, les conducteurs du câble de raccordement doivent être mis hors tension. Le câble de raccordement est guidé par l'entrée de câble à l'intérieur du boîtier et fixé avec la partie à vis de l'entrée de câble. A l'intérieur du boîtier se trouvent, sur le circuit imprimé, les bornes de raccordement. Après le branchement, fixez le couvercle sur le boîtier et serrez à fond les vis avec un couple de rotation de 0,9...1,1 Nm.

Caractéristiques techniques

Boîtier	Polycarbonate avec support mural en acier inoxydable
Calotte	Polycarbonate, Couleurs : transparent, rouge, vert, bleu, jaune
Classe de protection	II
Catégorie de surtension ATEX-N°	II (à 120 VAC / 230 VAC) FHF 10 ATEX 0001 X *) FHF 10 ATEX 0002 X *)
Protection	IP 66 suivant EN 60529
Protection d'allumage	II 3 G Ex nR IIC T5 / T4 Gc II 3 D Ex tc IIIC T85°C Dc
Entrée de câble	1x M20 x 1,55 2x bouchons de fermeture M20 x 1,5
Plage de température Service	-20°C à +50°C / -20°C à +40°C
Modes de service	fonctionnement continu suivant IEC34; DIN EN 60034-1; VDE 0530 Niveau S1
Energie d'éclair	15 J
Fréquence d'éclair	60/min.
Position d'utilisation de service	sans importance
Conditions d'exploitation	à l'intérieur et à l'extérieur
Bornes de raccordement	Pouvoir de serrage: 4,0 mm ² un fil / 2,5 mm ² fil fin env. 1,4 kg
Poids	
Identification sur la plaque signalétique	
FHF Funke + Huster Fernsig GmbH D-45478 Mülheim a.d. Ruhr	
Modèle: BZ2/BD22 FHF 10 ATEX 0001 X FHF 10 ATEX 0002 X	
Ⓢ II 3 G Ex nR IIC T5 Gc	
Ⓢ II 3 D Ex tc IIIC T85°C Dc - 12 VDC / 24 VDC -20°C ≤ Ta ≤ +50°C	
Ⓢ II 3 G Ex nR IIC T4 Gc	
Ⓢ II 3 D Ex tc IIIC T85°C Dc - 120 VAC / 230 VAC -20°C ≤ Ta ≤ +40°C	
Ui = **)..... IP66	
Ne nettoyer qu'avec un chiffon humide. Ne pas ouvrir sous tension. Après la mise hors circuit, attendre 20 minutes avant d'ouvrir.	
Réf. d'article :	
N° F :	
Contr. : mois/année/contrôleur	
*) Construction protégée mécaniquement **) Tension d'entrée selon la version	

Marque CE

Nous déclarons, par la présente, que ce produit est en conformité avec les exigences fondamentales de sécurité et de santé, définies par

la directive ATEX 2014/34/UE, la directive CEM 2014/30/UE, la directive sur la basse tension 2014/35/UE et la directive RoHS 2011/65/UE

Les normes, règles techniques et spécifications applicables sont précisées dans la déclaration de conformité fourni et dans les déclarations de conformité sur notre site Internet.



Aplicación

La lámpara estroboscópica BZ2/ BD22 es un transmisor óptico de señales de uso universal: por ejemplo, lámpara continua, de advertencia o de alarma para la zona 2 o zona 22. El casquete con nervaduras, disponible en 5 colores diferentes, asegura una difusión extrema de la luz. La lámpara está disponible en una versión para funcionamiento constante, con una energía de destello de 15 J.

Estructura

La carcasa de plástico y el casquete se fabrican en policarbonato resistente a los golpes.

Montaje

El equipo puede montarse en cualquier posición. El estribo para montaje puede girarse 90°; para ello hay que soltar los 4 tornillos Allen utilizando una llave hexagonal de 4 mm; a continuación se gira el estribo para montaje a la posición deseada, se introducen de nuevo los tornillos y se aprietan a fondo. El equipo se sujeta a la pared o al techo utilizando 2 tornillos (ø 6...8 mm).

Mantenimiento y cuidados

La lámpara estroboscópica no contiene piezas que requieran mantenimiento. Hay que tener en cuenta las exigencias de la norma EN 60079-17 acerca de la verificación periódica de la protección contra explosión.

X Protección contra esfuerzos mecánicos elevados

Hay que emplear el equipo de modo que no pueda sufrir deterioros mecánicos: por ejemplo, por la caída de piezas o a causa de golpes laterales.

Indicaciones para el paso de los cables y los conductores

1. Temperatura ambiente de servicio: Ta: -20°C a +50°C
2. Diámetro de la rosca: Ø M20 x 1,5
3. Grado de protección de la carcasa: IP 66
4. Tipo de protección: Ex e II
5. Para el montaje de la entrada de cables deben utilizarse herramientas adecuadas.
6. La conexión para cable es idónea solamente para conductores fijos.
7. En las entradas de cables previstas de fábrica deben tenerse en cuenta las instrucciones de uso adjuntas.

Reciclado

El dispositivo completo puede reciclarse y evacuarse como residuo electrónico. Después de desmontar el aparato pueden procesarse por separado los componentes de plástico, metálicos y electrónicos.

Conexión

Soltar los dos tornillos de la tapa utilizando una llave macho hexagonal de tamaño 4 y desmontar la tapa. Antes de conectar la lámpara hay que asegurarse de que los conductores del cable de conexión no tienen tensión eléctrica. Pasar el cable de conexión al interior de la carcasa a través del paso para cables y fijarlo con el elemento atornillado del paso para cables. Los bornes de conexión se encuentran sobre la placa de circuito impreso en el interior de la carcasa. Después de la conexión, sujetar la tapa a la carcasa y apriete los tornillos de la tapa con un par de 0,9...1,1 Nm.

Datos técnicos

Carcasa	Policarbonato con sujeción mural de acero inoxidable
Casquete	Policarbonato, Colores: transparente, rojo, verde, azul, amarillo
Clase de protección	II
Categoría de sobretensión ATEX-Nº	II (a 120 VAC / 230 VAC) FHF 10 ATEX 0001 X *) FHF 10 ATEX 0002 X *)
Grado de protección	IP 66 según EN 60529
Tipo de protección «e»	II 3 G Ex nR IIC T5 / T4 Gc II 3 D Ex tc IIIC T85°C Dc
Paso de cables	1x M20 x 1,5 2x tapóns de cierre M20 x 1,5
Gama de temperatura en servicio	-20°C a +50°C / -20°C a +40°C
Modos de operación	funcionamiento continuo según IEC34; DIN EN 60034-1; VDE 0530 nivel S1
Energía de destello	15 J
Frecuencia de destello	60/min.
Posición durante el servicio	arbitraria
Condiciones de operación	en el interior y en el exterior
Bornes de conexión	tamaño de los bornes 4,0 mm² monofilar / 2,5 mm² hilo fino
Peso	aprox. 1,4 kg
Distintivo en la placa de características	
FHF Funke + Huster Fernsig GmbH D-45478 Mülheim a.d. Ruhr	
Tipo: BZ2/BD22 FHF 10 ATEX 0001 X FHF 10 ATEX 0002 X	
☉ II 3 G Ex nR IIC T5 Gc	
☉ II 3 D Ex tc IIIC T85°C Dc - 12 VDC / 24 VDC	
-20°C ≤ Ta ≤ +50°C	
☉ II 3 G Ex nR IIC T4 Gc	
☉ II 3 D Ex tc IIIC T85°C Dc - 120 VAC / 230 VAC	
-20°C ≤ Ta ≤ +40°C	
Ui = **)..... IP66	
Limpiar solamente con un paño húmedo. No abrir si está conectada a la red eléctrica. Después de la desconexión debe esperar 20 minutos antes de abrir.	
Referencia.:	
Nº de artículo:	
Comprobación: Mes/año/responsable	
*) Montaje con protección mecánica **) Tensión de entrada dependiendo de la versión	

Marcado CE

Por la presente declaramos que este producto satisface los requisitos básicos de seguridad y salud

de la Directiva ATEX 2014/34/UE, de la Directiva CEM 2014/30/UE, de la Directiva de Baja Tensión 2014/35/UE y de la Directiva RoHS 2011/65/UE.

Consulte la declaración de conformidad adjunta y las declaraciones de conformidad en nuestro sitio web para la normativa pertinentes, las normas técnicas y las especificaciones.



Benutzerinformation
<p>Bei diesem Betriebsmittel handelt es sich um ein explosionsgeschütztes Gerät für den Betrieb in einem Bereich, in dem nicht damit zu rechnen ist, dass im Normalbetrieb explosionsfähige Atmosphäre auftritt, und wenn, dann nur selten und kurzzeitig. Als ein Gerät der Gruppe II bzw. III und Kategorie 3 ist es in der Zone 2 oder Zone 22 verwendbar. Nachstehende Warn- und Sicherheitshinweise sind besonders zu beachten.</p>
<p>1. Der Anschluss und die Installation hat unter Beachtung der Zündschutzart gemäß den vorgeschriebenen Errichtervorschriften von einem unterwiesenen Fachmann zu erfolgen.</p>
<p>2. Dieses Gerät ist in der Schutzklasse II aufgebaut und darf nur an der vorgeschriebenen Spannung angeschlossen und betrieben werden. Polaritätsangaben sind zu beachten. Der Anbau muss so erfolgen, dass es vor hoher mechanischer Beschädigung durch Schlag, Stoß oder herabfallenden Gegenständen geschützt ist.</p>
<p>3. Im beschädigten Zustand darf das Gerät nicht betrieben werden.</p>
<p>4. Bei Betrieb in gewerblichen Einrichtungen sind die Unfallverhütungsvorschriften der Berufsgenossenschaften für elektrische Anlagen und Betriebsmittel zu beachten.</p>
<p>5. Das Betriebsmittel darf nur unter den angegebenen Umgebungsbedingungen betrieben werden. Widrige Umgebungsbedingungen können zur Beschädigung des Gerätes führen und damit zu einer evtl. Gefahr für das Leben des Benutzers. Solche widrigen Umgebungsbedingungen können sein:</p> <ul style="list-style-type: none"> • zu hohe Luftfeuchtigkeit (>75% rel., kondensierend) • Staubablagerungen > 5 mm • brennbare Gase, Dämpfe, Lösungsmittel, die nicht durch die Zündschutzart des Gerätes abgedeckt sind. • zu hohe Umgebungstemperatur (> +40°C/+50°C) z.B. durch intensive Sonneneinstrahlung. • zu niedrige Umgebungstemperatur (< -20°C)
<p>6. Instandsetzungsarbeiten dürfen nur vom Hersteller oder von einer vom Hersteller beauftragten Person mit erneuter Stückprüfung durchgeführt werden.</p>
<p>7. Der für das Gerät angegebene Umgebungstemperaturbereich darf während des Betriebes weder unter noch überschritten werden. Unzulässige Strahlungsenergie und Konvektion in der Geräteumgebung verhindern.</p>
<p>8. Reinigungsarbeiten an dem Gerät dürfen nur mit einem feuchten Tuch erfolgen, um elektrostatische Aufladungen zu vermeiden.</p>
<p>9. Es dürfen nur die vom Hersteller vorgeschriebenen Leitungseinführungen verwendet werden.</p>
<p>10. Beim Anschluss oder Abklemmen von Leitungen muss das Gerät und die Leitung spannungsfrei geschaltet sein.</p>
<p>Bei Nichtbeachtung der vorgenannten Punkte ist der Explosionsschutz des Gerätes nicht mehr gegeben. Das Gerät stellt dann eine Gefahr für das Leben des Betreibers dar und kann die Zündung einer explosionsfähigen Atmosphäre verursachen.</p>

User information
<p>This electrical equipment is an explosion-proof device designed for use in areas in which there is no cause to believe that an explosive atmosphere will occur during normal operation, and if it should, only rarely and briefly. As a group II or III, category 3 device it is designed for use in Zone 2 or Zone 22. The following remarks regarding warnings and safety are to be observed:</p>
<p>1. The installation and adjustment of the device must be carried out by qualified personnel in accordance with the prescribed installation regulations taking the specified protection class into account.</p>
<p>2. This device has been constructed in insulation class II and may only be connected to and operated on the prescribed voltage. Please observe the information regarding polarity. The mounting shall be such that it is protected against high mechanical damage of impact, blow or falling objects.</p>
<p>3. If the device is damaged, it may not be operated.</p>
<p>4. If the device is operated in commercial equipment, the Accident Prevention Regulations of the Employer's Liability Insurance Association for electrical units and equipment are to be observed.</p>
<p>5. The equipment may only be operated under the prescribed ambient conditions. Unfavourable ambient conditions can lead to damage of the device and thus present a potential danger for the user. Unfavourable ambient conditions could include:</p> <ul style="list-style-type: none"> • Humidity of air too high (>75% rel., condensing) • Dust deposits > 5 mm • Flammable gases, vapours, solvents not covered by the type of protection for the device • Ambient temperature too high (> +40°C/+50°C) e.g. because of intensive sun light • Ambient temperature too low (< -20°C)
<p>6. Maintenance work may only be carried out by the manufacturer or by a person authorized by the manufacturer when carrying out a renewed routine test for the device.</p>
<p>7. During operation of the device the temperature must not exceed nor fall below the prescribed range of ambient temperatures. Prevent unallowed radiation energy and convection in the vicinity of the device.</p>
<p>8. The device may only be cleaned using a damp cloth in order to avoid electrostatic charging.</p>
<p>9. Only cable glands as prescribed by the manufacturer may be used.</p>
<p>10. When connecting or disconnecting leads, the device and all leads must not be under power.</p>
<p>Should these points not be observed, the explosion protection of the device cannot be guaranteed. The device is then a potential source of danger for the life of the user and can cause the ignition of an explosive atmosphere.</p>

Informations à l'utilisateur
<p>Ce matériel d'exploitation est un appareil protégé contre les explosions et destiné à être utilisé dans une zone où une atmosphère de gaz explosive n'est, dans le cas d'un fonctionnement normal, pas à prévoir et est, sinon, rare et de courte durée. Comme appareil du groupe II et/ou III et de la catégorie 3, il peut être utilisé dans la Zone 2 ou Zone 22. Les consignes d'avertissement et de sécurité ci-après doivent être particulièrement observées.</p>
<p>1. Le branchement et l'installation doivent être effectués par un professionnel averti compte tenu de la protection contre l'allumage et conformément aux spécifications d'installation prescrites.</p>
<p>2. Cet appareil est conçu en classe d'isolation II et ne doit être raccordé et utilisé qu'avec la tension prescrite. Les indications de polarité doivent être respectées. Le montage doit être effectué de manière à ce que l'appareil soit protégé contre un endommagement mécanique important lié à des coups, des chocs ou la chute d'objets.</p>
<p>3. S'il est endommagé, l'appareil ne doit pas être utilisé.</p>
<p>4. Dans le cas d'un fonctionnement dans des installations industrielles, les prescriptions de prévention des accidents des associations professionnelles pour les installations et le matériel électrique doivent être observées.</p>
<p>5. Le matériel d'exploitation ne peut être utilisé que dans les conditions environnementales indiquées. Des conditions environnementales défavorables peuvent occasionner un endommagement de l'appareil et, par conséquent, un danger éventuel pour la vie de l'utilisateur. Ces conditions environnementales défavorables peuvent être :</p> <ul style="list-style-type: none"> • une humidité de l'air trop élevée (>75% rel., avec condensation) • des dépôts de poussière > 5 mm • des gaz combustibles, vapeurs, des solvants qui n'entrent pas dans le cadre de la protection contre l'allumage de l'appareil. • une température ambiante trop élevée (> +40°C/+50°C), par exemple, par un rayonnement solaire intense. • une température ambiante trop basse (< -20°C)
<p>6. Les travaux de remise en état ne doivent être exécutés que par le fabricant ou par une personne mandatée par le fabricant avec un nouvel essai de routine.</p>
<p>7. La plage de température ambiante indiquée pour l'appareil ne doit pas être non franchie ou dépassée pendant le fonctionnement. Éviter toute énergie de rayonnement non admise et toute convection dans l'environnement de l'appareil.</p>
<p>8. Les opérations de nettoyage sur l'appareil ne doivent être effectuées qu'avec un chiffon humide afin d'éviter des charges électrostatiques.</p>
<p>9. Seulement les entrées de ligne prescrites par le fabricant doivent être utilisées.</p>
<p>10. Lors du branchement ou de la débranchement des câbles, l'appareil et le câble doivent être mis hors tension.</p>
<p>En cas de non-observation des points précités, la protection contre l'explosion de l'appareil n'est pas assurée. L'appareil représente alors un danger pour la vie de l'exploitant et peut provoquer l'amorce d'une atmosphère explosive.</p>

Información para el usuario
<p>El presente equipo es un aparato con protección contra explosión concebido para el empleo en un entorno en el que, normalmente, no puede contarse con una atmósfera con gas explosivo, o bien sólo existe una atmósfera de este tipo rara y brevemente. Como equipo del Grupo II o bien III, Categoría 3, puede utilizarse en la zona 2 o zona 22. Hay que observar las siguientes advertencias e instrucciones de seguridad.</p>
<p>1. Debe encargarse de la conexión y la instalación un especialista debidamente instruido, teniendo en cuenta el tipo de protección «e» y en conformidad con las ordenanzas.</p>
<p>2. El teléfono está concebido para la clase de protección II, y sólo puede conectarse y utilizarse con la tensión de alimentación prescrita. Tener en cuenta la polaridad de los cables. Montar el equipo de manera que quede protegido de deterioros mecánicos graves debidos a golpes, sacudidas o a la caída de objetos.</p>
<p>3. No debe utilizarse el equipo si está deteriorado.</p>
<p>4. Si se utiliza el equipo en una instalación industrial hay que observar las normas de prevención de riesgos y de accidentes de la Agrupación Profesional correspondiente para equipos y utilidades eléctricos.</p>
<p>5. Hay que utilizar el equipo exclusivamente bajo las condiciones ambientales prescritas. Si se emplea bajo condiciones desfavorables, el dispositivo puede deteriorarse y constituir un riesgo para la integridad física y la vida del usuario. Este tipo de condiciones desfavorables pueden ser, por ejemplo:</p> <ul style="list-style-type: none"> • una humedad excesiva del aire (> 75% de humedad relativa, con condensación) • depósitos de polvo > 5 mm • gases, vapores o disolventes combustibles, no cubiertos por la clase de protección del equipo • una temperatura ambiente demasiado elevada (> +40°C/+50°C), debida por ejemplo a la radiación solar intensa • una temperatura ambiente demasiado baja (< -20°C)
<p>6. La realización de tareas de reparación está reservada al fabricante o a una persona encargada por el fabricante, y tiene que repetirse el ensayo de homologación individual.</p>
<p>7. La temperatura ambiente no debe ser durante el servicio superior ni inferior a la gama admisible indicada para el equipo. Hay que evitar fuentes de radiación o convección térmica en el entorno del equipo.</p>
<p>8. Para la limpieza del equipo hay que utilizar solamente un paño húmedo, a fin de evitar cargas electrostáticas.</p>
<p>9. Utilizar solamente los pasos de cables prescritos por el fabricante.</p>
<p>10. Durante la conexión o desconexión de cables hay que asegurarse de que no hay tensión eléctrica en el equipo ni en la conducción.</p>
<p>Si no se tienen en cuenta los puntos mencionados, no puede garantizarse la protección del equipo contra explosiones. En ese caso, el equipo constituye un peligro para la vida del operario, y puede originar la inflamación de una atmósfera explosiva.</p>

Änderungen und Irrtum vorbehalten
Subject to alterations or errors
Sous réserve de modifications et d'erreurs
Salvo modificación y error



FHF Funke + Huster Fernsig GmbH

Gewerbeallee 15-19 · D-45478 Mülheim an der Ruhr · Web: www.fhf.de
Phone +49 - 208 - 8268-0 · Fax +49 - 208 - 8268-286 · Mail: info@fhf.de
Orders: fhf-orders@eaton.com · Requests: fhf-sales@eaton.com
Support: fhf-support@eaton.com