

Enrouleur Automatique Inox

6.1, 9.2 ou 15.2 mètres
Zones 1, 2, 21, 22



APPLICATIONS

L'enrouleur automatique inox permet aux opérateurs de travailler en toute sécurité et d'assurer en permanence une excellente liaison à la terre vers des objets mobiles tels que les camions, wagons, les fûts métalliques, les conteneurs.

Cette version offre une tenue supérieure dans les environnements corrosifs.

Les risques électrostatiques lors de vos opérations de chargement / déchargement, mélange, malaxage... sont maîtrisés.

NORMES & RECOMMANDATIONS

NFPA77 (§7.4.1.4) : « Lorsque des conducteurs à câble sont utilisés, la section minimal de connexion équipotentielle ou de mise à la terre est dictée par sa résistance mécanique et non pas par sa capacité de transport du courant. Des fils tressés ou multibrins doivent être utilisés pour les connexions qui doivent être défaits et refaits fréquemment »

PRINCIPE DE FONCTIONNEMENT

Les enrouleurs doivent être reliés à la terre du site, la connexion vers l'élément métallique à protéger se fait via une pince ATEX, fournie séparément.

CERTIFICATION ATEX

ATEX Ex II 2 GD T6

DESCRIPTIF TECHNIQUE

Enrouleur automatique ATEX :
 -Fourni avec ou sans pince inox
 -Dispositif anti-retour et rembobinage automatique en standard
 -Longueurs disponibles : 6.1m – 9.2m – 15.2m
 -Section du câble : 4mm²
 -Matière : Carter en acier inoxydable 304
 -Câble en acier inoxydable gainé (revêtement nylon jaune)
 -Câble avec revêtement antistatique CenStat® Hytrel résistant à l'abrasion et aux produits chimiques

OPTION

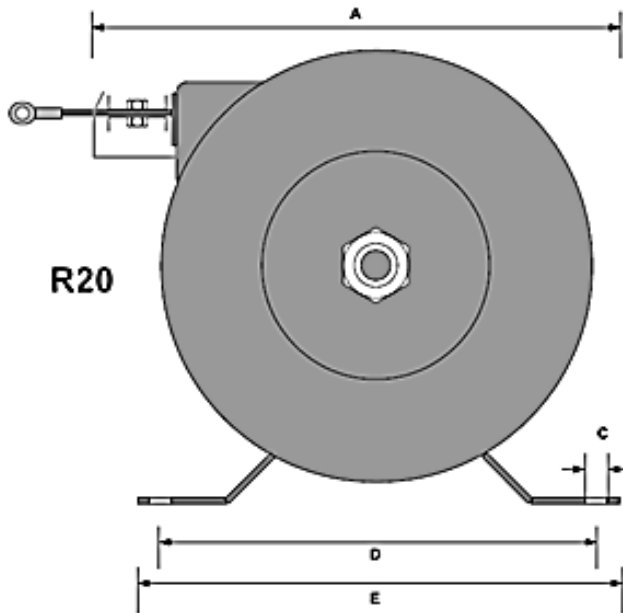
Pince de mise à la terre ATEX en fonction de votre application
 Platine et pivot inox permettant un degré de liberté supplémentaire en limitant les efforts sur le câble

Code Produit	Désignation
R20GT/I	Enrouleur automatique inox 6.1m. Pince Inox grande taille (ouverture 40mm)
R20PT/I	Enrouleur automatique inox 6.1m. Pince Inox petite taille (ouverture 14mm)
R30GT/I	Enrouleur automatique inox 9.2m. Pince Inox grande taille (ouverture 40mm)
R30PT/I	Enrouleur automatique inox 9.2m. Pince Inox petite taille (ouverture 14mm)
R50GT/I	Enrouleur automatique inox 15.2m. Pince Inox grande taille (ouverture 40mm)
R50PT/I	Enrouleur automatique inox 15.2m. Pince Inox petite taille (ouverture 14mm)



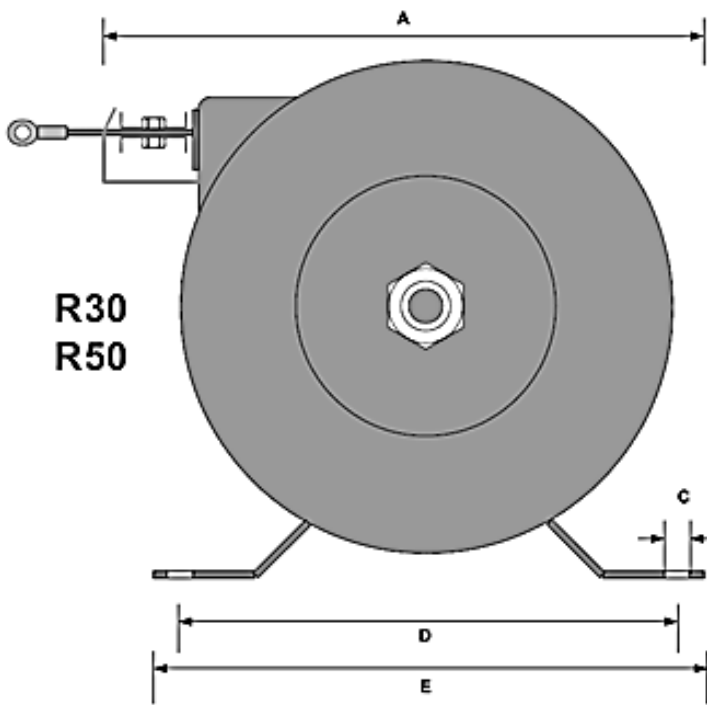
Enrouleur Automatique Inox

6.1, 9.2 ou 15.2 mètres
Zones 1, 2, 21, 22



R20

R20GT / R20PT mm	
A	190.00
B	155.00
C	6.750 x 9.53
D	145.00
E	170.00
F	50.80
kgs	1.25
lbs	2.75



R30
R50

R30GT / R30PT mm	
A	237.00
B	200.00
C	10.32
D	200.00
E	220.00
F	60.00
kgs	2.25
lbs	4.95

R50GT / R50PT mm	
A	237.00
B	200.00
C	10.32
D	200.00
E	220.00
F	60.00
kgs	2.25
lbs	4.95

