

Bouton-Poussoir PBE (Exed) PBI (Exia) & PBW (IP67)

Zones 1, 2, 21 et 22 ou
Zones 0 & 20 ou Etanche



APPLICATIONS

Notre bouton-poussoir PB se décline en 3 versions :
PBE, ATEX pour Zones 1 & 21
PBI, ATEX pour Zones 0 & 20
PBW, étanche IP66 & IP67
Sa fonction en double action en fait un élément de déclenchement de sécurité optimal pour vos systèmes d'extinction. Il est spécialement conçu pour résister aux environnements difficiles.

AVANTAGES

- "Double action" native
- Résistances Série et Fin de ligne disponibles
- Livré avec clé spéciale de réinitialisation
- Corps en GRP (Polyester renforcé de fibre de verre)
- Nombreuses options pour répondre à vos besoins

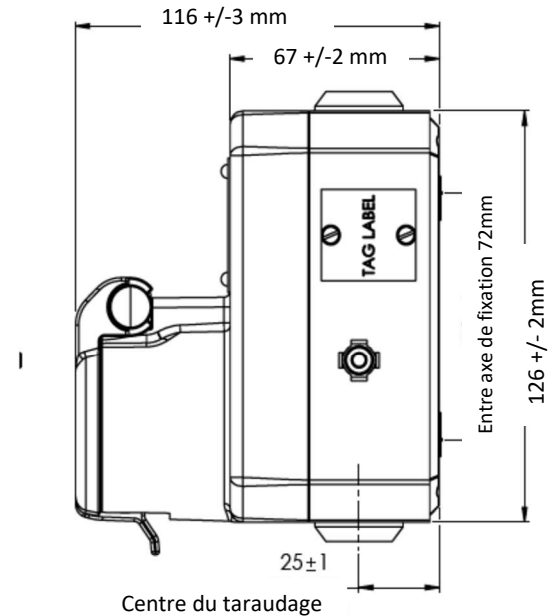
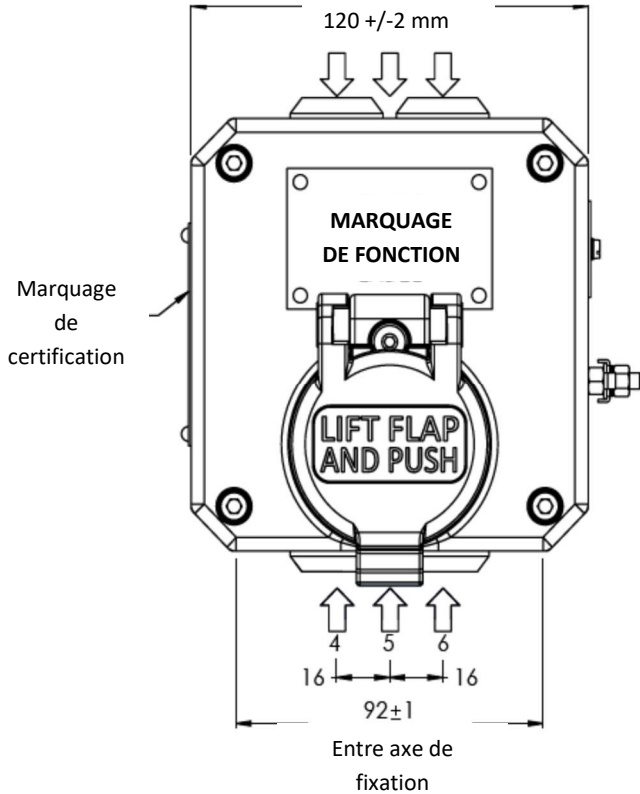
CERTIFICATION ATEX PBE	Contact seul Contact avec LED Avec résistance/diode	II 2G Ex db eb IIC T6 Gb & II 2D Ex tb IIIC T85°C Db II 2G Ex db eb mb IIC T6 Gb & II 2D Ex tb IIIC T85°C Db II 2G Ex db eb mb IIC T4 Gb & II 2D Ex tb IIIC T135°C Db
CERTIFICATION ATEX PBI	II 2 D Ex ia IIC T4 Ga, Ex ia IIIC T135°C Da	
AUTRES CERTIFICATIONS	IECEX – UL – CSA – TR CU – INMETRO – CCC – DNV / ABS – SIL 2 selon CEI 61508	
TEMPERATURE DE CERTIFICATION	Contact Seul : Contact plus LED : Avec résistance/diode : Avec résistance/diode + LED :	T6 de -40°C à +70°C T6 de -35°C à +70°C T4 de -40°C à +70°C T4 de -35°C à +70°C
CONTACT	Simple contact inverseur : 1 NO/NF Avec résistance de série ou fin de ligne : Le 1 NO/NF devient 1 NO	
TENSION	Version Vcc : Jusqu'à 28 Vcc. Version Vca : Jusqu'à 254 Vca	
BORNIER	7 x 2,5mm ² en standard, 9 x 2,5mm ² (en option)	
RESISTANCE & DIODE	100 Ohms minimum et 39 KOhms maximum (Version Exia = 470 Ohms minimum) Max 2 résistances et/ou diodes	
ETANCHEITE	IP66 et IP67	
POUVOIR DE COUPURE	De 0 à 30 Vcc = 5A résistif ou 3A inductif De 30 à 50 Vcc = 1A résistif ou inductif De 0 à 254 Vca = 5A résistif ou inductif	
MATIERE	Corps en GRP anti-corrosion avec peinture rouge. Visserie en inox	
POIDS	1,2 Kg	
ENTREE ET CABLAGE	2 x M20 par le bas (standard). Jusqu'à 4 x M20 (par le haut et le bas) ½" NPT pour version UL (nous consulter)	
OPTIONS	Deuxième contact inverseur. Diode électroluminescente en face avant pour indiquer un déclenchement Mode de déclenchement alternatif : « Self Reset » avec retour automatique du bouton en position initiale ou « Turn & Push » avec une rotation suivie de l'action de pousser. Finition peinture époxy rouge (standard) ou options bleue, jaune et grise (autres couleurs, nous consulter) Résistance série, fin de ligne ou diode (2 max en tout). Marquage frontal de fonction et "Tag" sur demande Continuité de terre intérieur/extérieur Plaque de continuité de terre interne	



Bouton-Poussoir PBE (Exed) PBI (Exia) & PBW (IP67)

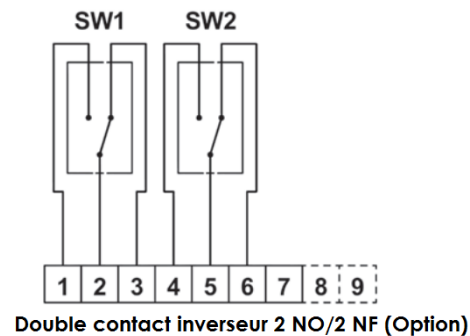
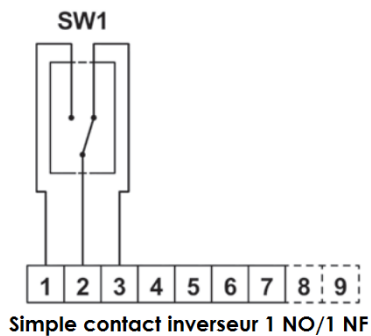
Zones 1, 2, 21 et 22 ou
Zones 0 & 20 ou Etanche

SCHEMA DIMENSIONNEL



Trous de fixation diam 6mm. Qté 4
Toutes les dimensions sont en mm

CONFIGURATION DE CÂBLAGE



9 bornes peuvent être nécessaires
selon la configuration sélectionnée

