

Détecteur de seuil de température

HD1

Zones 1, 2, 21, 22



APPLICATIONS

Notre détecteur de seuil de température HD1 ATEX permet de détecter une montée en température trop importante signe de début d'incendie. Le contact interne du HD1 est ouvert en fonctionnement normal. Ce contact se fermera à la température d'alarme. Il est spécialement conçu pour résister aux environnements les plus difficiles.

AVANTAGES

- Sonde de température en inox
- Résistances Série et Fin de ligne disponibles
- Corps en GRP anticorrosion (Polyester renforcé de fibre de verre) ou en alliage marine LM25TF
- Grille de protection en inox (en option)



CERTIFICATION ATEX	Ex d IIB+H2 : Ex II 2 GD - EExd IIB+H2 T85°C (Tamb -20°C/+55°C) ou T200°C (Tamb -20°C/+125°C) Ex d IIC : Ex II 2 GD Exd IIC Ex tD A21 T135°C (Tamb de -20°C/+90°C) IP6X ou T85°C (Tamb -20°C/+55°C) Ex d IIC (avec module adressable) : Ex II 2 GD Exd IIC Ex tD A21 T85°C (Tamb -20°C/+55°C) IP6X Ex em II : Ex II 2G, EEx em II T6 (-20°C à + 55°C) ou T4 avec résistances moulées Ex ia IIC : Ex II 1G, Ex ia IIC T6 Ga (-55°C à + 55°C) ou T4 avec diodes/résistances/diode Zener (max 2)			
AUTRES CERTIFICATIONS	IECEx Ex ia, UL, CUTR (Approuvé Russian Fire), CQST et INMETRO : Nous consulter			
	SIL	SIL 2. Certificat N° SIRA FSP 12007/02		
	ABS	Marine type « American bureau of shipping » pour les versions Ex d IIB & Ex ia		
POUVOIR DE COUPURE	Toutes versions sauf Ex ia : 125 Vca – 5A ; 125 Vcc – 0,5 A ; 48 Vcc – 1 A ; 24 Vcc – 2 A Version Ex ia : 30V – 300 mA			
SEUIL DE DECLENCHEMENT	TOLERANCE		COULEURS TEXTE SUR LA SONDE STANDARDS	
°F	°C	°F	°C	-
140	60	+7/-8	±4	Noir
160	71	+7/-8	±4	Noir
190	88	+7/-8	±4	Blanc
210	99	+7/-8	±4	Blanc
225	107	+7/-8	±4	Blanc
275	135	±10	±6	Bleu
325	163	±10	±6	Rouge
360	182	±10	±6	Rouge
450	232	±15	±8	Vert
500	260	±15	±8	Orange
600	316	±20	±11	Orange
725	385	±25	±14	Orange
CONTACT	1 NO qui se ferme à un seuil de température déterminé			
MATIERE	Sonde en Inox 316 Boîtier Ex d en Alliage marine LM25TF et peinture époxy grise Boîtiers Ex em et Ex ia en polyester renforcé fibre de verre (GRP) noir dans la masse			
INDICE DE PROTECTION	IP66 & IP67			
POIDS	Version Ex d : 2 kg Versions Ex em et Ex ia : 1, 1 Kg			
ENTREES DE CABLES	2 x M20 ISO (ATEX/Exd/Exe/Exi) – 2x1/2" NPT (via adaptateur) version certifiée UL			
CABLAGE	6 bornes de 4 mm ² (BK6)			
OPTIONS	RÉSISTANCES	Résistance de série et ou fin de ligne (2 maximum) valeur min. 470Ω		
	ADRESSABLE	Version adressable sur demande, nous consulter		
	DIODES	Jusqu'à 2 diodes pour les version Ex d IIB et Ex ia (Nous consulter)		
	MARQUAGES	Marquage latéral et ou marquage frontal via un plaque en inox		
	FINITION PEINTURE	Finition peinture spéciale. Gris, rouge, bleu et jaune en standard		

Code Produit	Désignation
851140	Détecteur seuil de T° HD1, Ex d IIB+H2 - Gaz & Poussière - 140°F
851160	Détecteur seuil de T° HD1, Ex d IIB+H2 - Gaz & Poussière - 160°F

Autres températures : nous contacter

SOLUTION DE DECLENCHEMENT AUTOMATES ET PROCESS

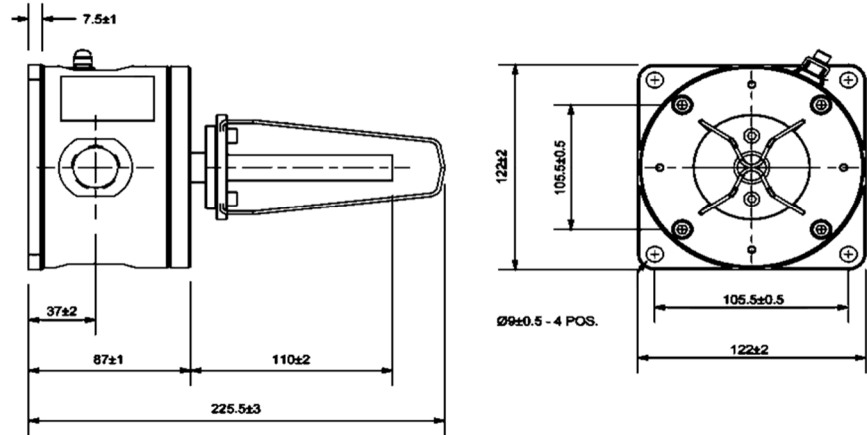


Détecteur de seuil de température HD1

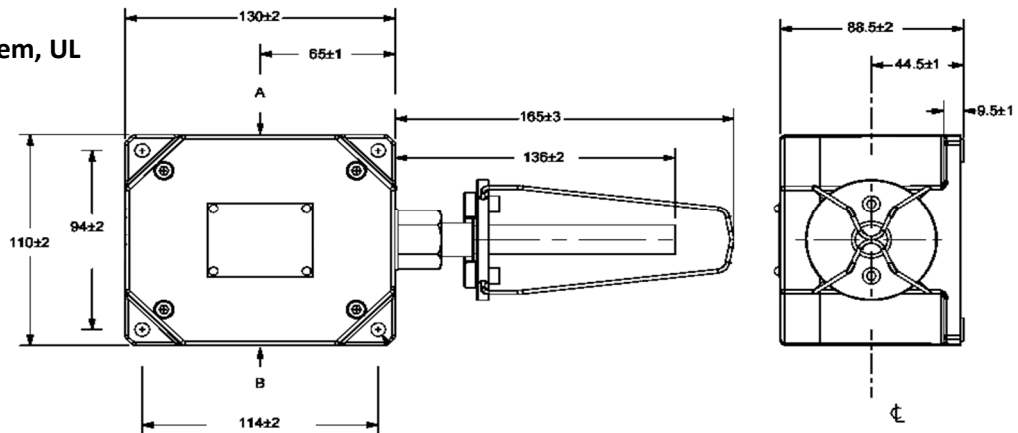
Zones 1, 2, 21, 22

SCHEMA DIMENSIONNEL

Version Ex d



Versions Ex ia, Ex em, UL



CONFIGURATION DE CÂBLAGE

