

Bris de glace BG3I

Zones 0, 1 & 2



APPLICATIONS

Notre bris de glace BG3I est un Déclencheur manuel à Bris de glace de sécurité intrinsèque. Le BG3I convient aux environnements extrêmes comme les industries classées SEVESO seuil haut. Sa fonction de déclencheur manuel s'intègre sur les centrales de détection incendie et de contrôle d'accès.

AVANTAGES

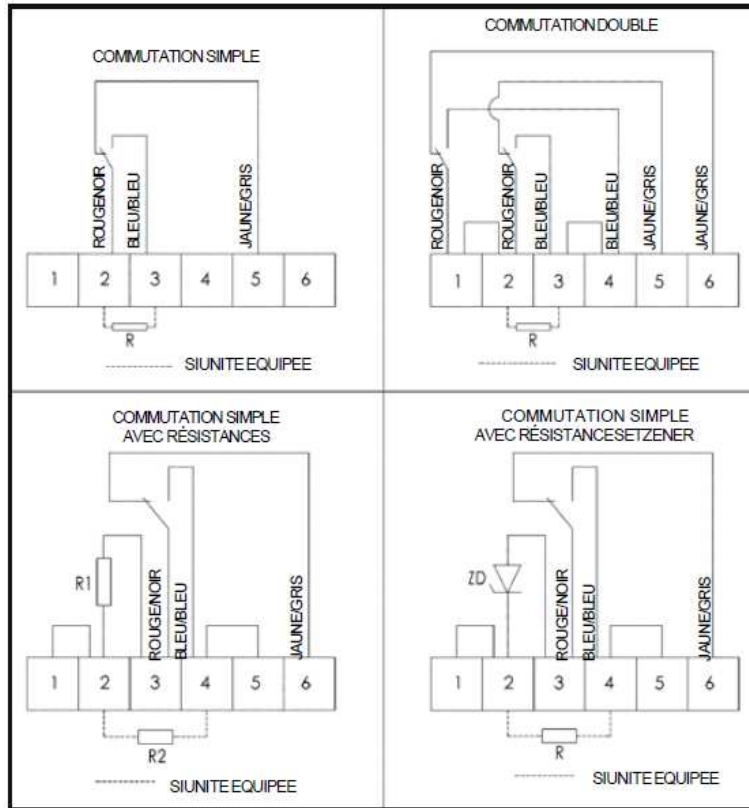
- Capot de protection plastique ou inox pour fonction "double action" comme l'extinction
- Double contact en option
- Résistances Série et Fin de ligne disponibles
- LED de signalisation de déclenchement en option
- Livré avec clé de test
- Corps en GRP (Polyester renforcé de fibre de verre) anti-corrosion
- Visserie inox



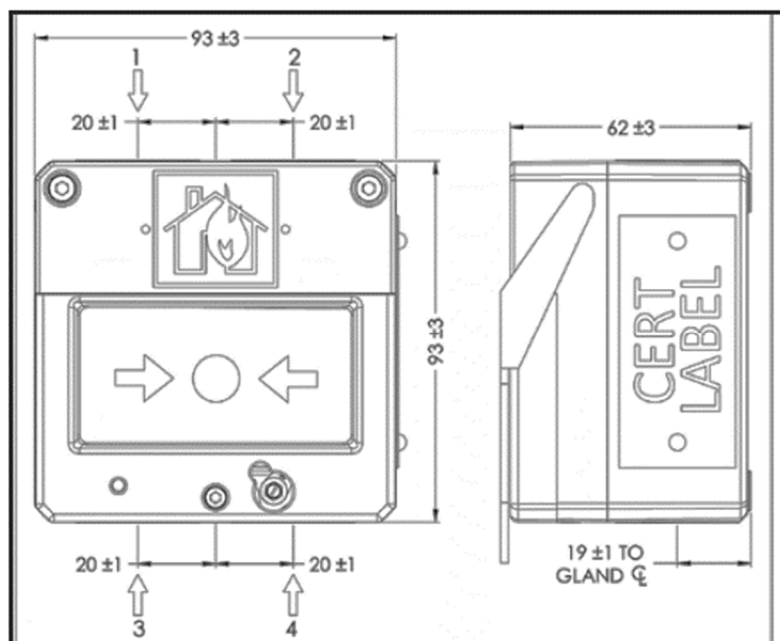
CERTIFICATION ATEX	Ex ia IIC T4
TEMPERATURE D'UTILISATION	De -55°C à +55°C
CONTACT	Simple contact inverseur : 1 NO / 1 NF Avec résistance de série ou fin de ligne : 1 NO en standard (autres sur demande)
TENSION	Max. 28 V (sécurité intrinsèque) Nécessite une barrière Zener ou à Isolation Galvanique de sécurité intrinsèque (non fournie)
RESISTANCE	470 Ohms minimum
BORNIER	6 bornes de 4 mm ²
MARQUAGE FRONTAL	Maison en feu
MARQUAGE VERRE	Modèle Européen (Deux flèches noires pointées vers un point central noir sur fond blanc)
MATIERE	Corps en polyester renforcé de fibre de verre (GRP) rouge dans la masse Visserie en Inox Marquages plastique (Tag & Fonction)
POIDS	0,5 Kg
ENTREE ET CABLAGE	2 x M20 par le bas (standard) 2 x M20 par le haut (option)
OPTIONS	Marquage Frontal personnalisé (Fonction / Duty) Marquage verre personnalisé Marquage latéral personnalisé (Tag) Capot de protection en polycarbonate pour fonction " double action " Capot de protection en inox pour fonction "double action" Résistance série, fin de ligne ou diode (2 max) Double contact inverseur 2NO / 2NF LED de déclenchement en face avant pour signaler un déclenchement (tension 24 Vcc). Peinture époxy Bleue, Verte, Blanche, Jaune ou Spéciale



OPTIONS DE CÂBLAGE STANDARD SANS DEL



SCHEMA DIMENSIONNEL



DECLENCHEUR MANUEL – BRIS DE GLACE

